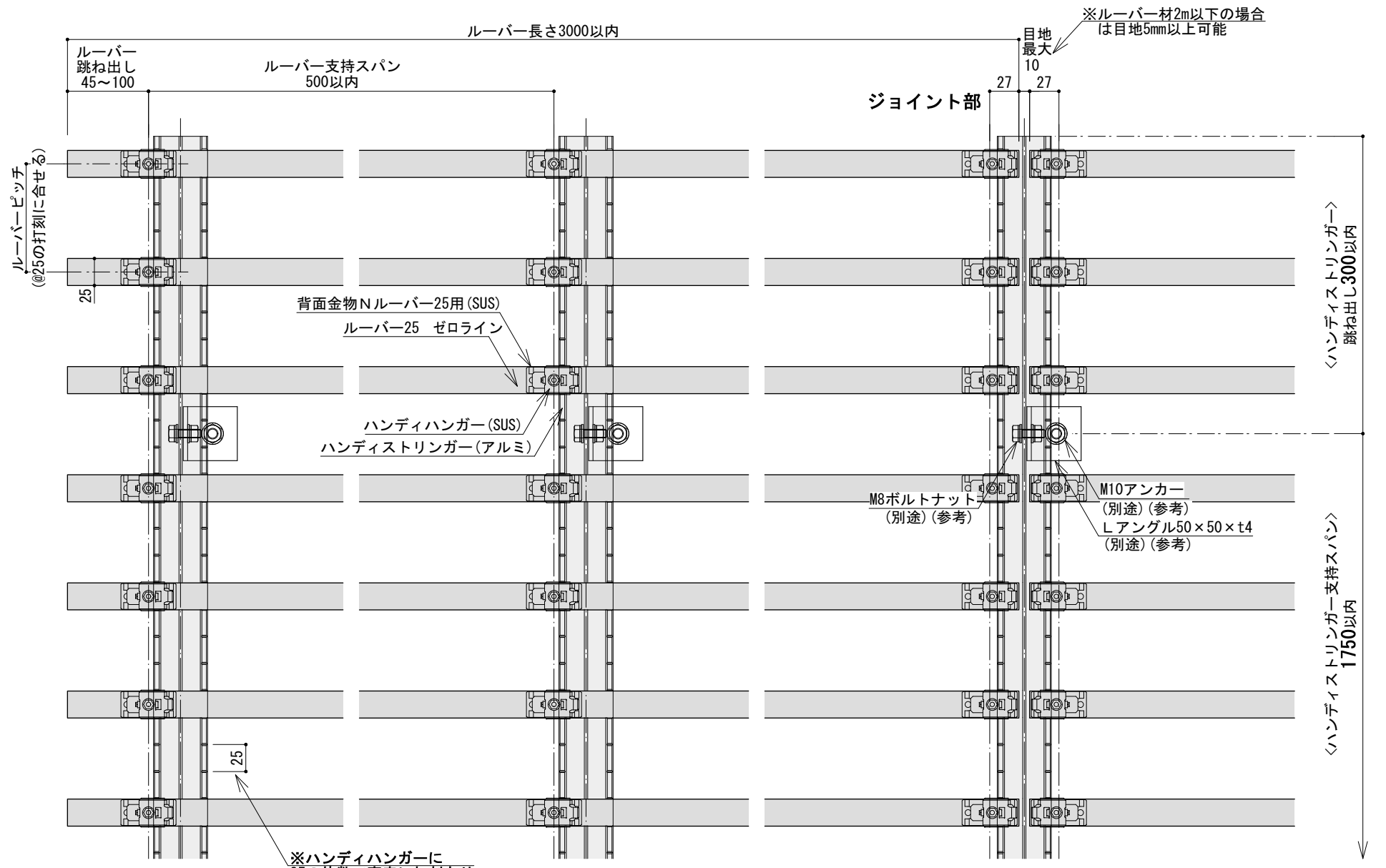


縦断面図



正面図

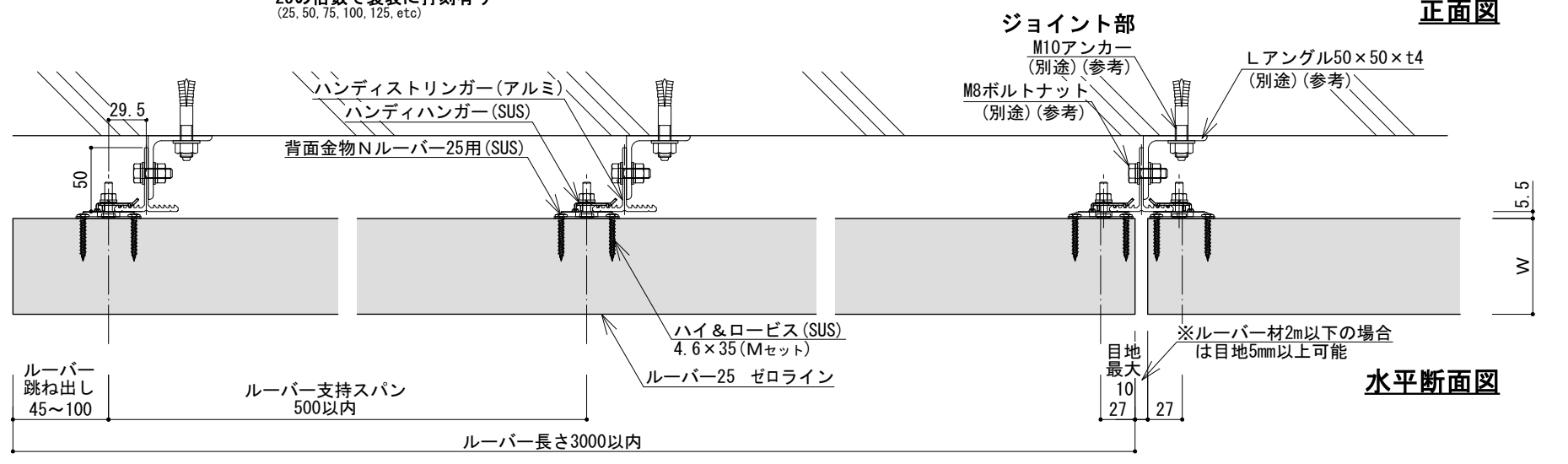
ルーパー-25 ゼロライン バリエーション

ルーパー支持スパン表		単位 (mm)	
横ルーパー	ルーパー取付高さ	跳ね出し	固定ビス
	10m		
25mm厚	150	100以内	ハイ&ロービス 4.6x35 (Mセット)
	125		
	100		
	75		
	50		

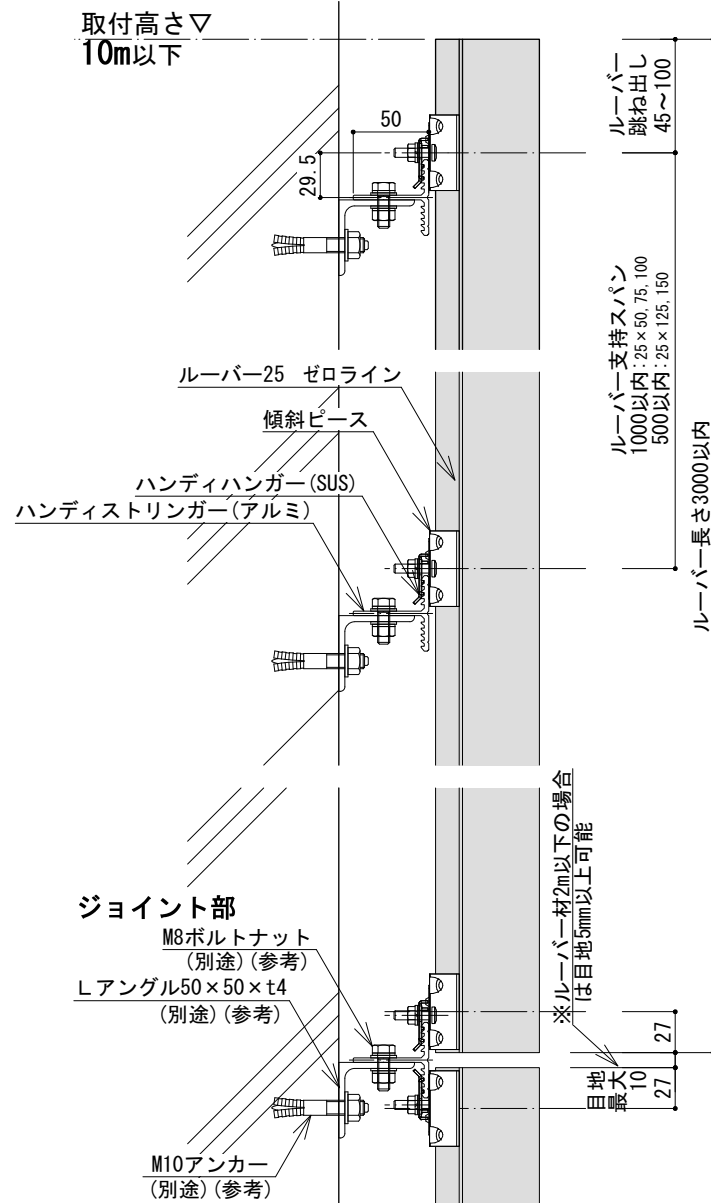
<ハンディストリンガー支持スパン表>		単位 (mm)	
横ルーパー	ルーパー取付高さ	跳ね出し	
	10m		
25mm厚	150	300以内	
	125		
	100		
	75		
	50		

[設計条件]  
 基準風速34m/s  
 地表面粗度区分Ⅲ  
 取付高さ10m以下  
 ルーパーピッチ1:1  
 において破壊無し  
 (短期分散荷重)

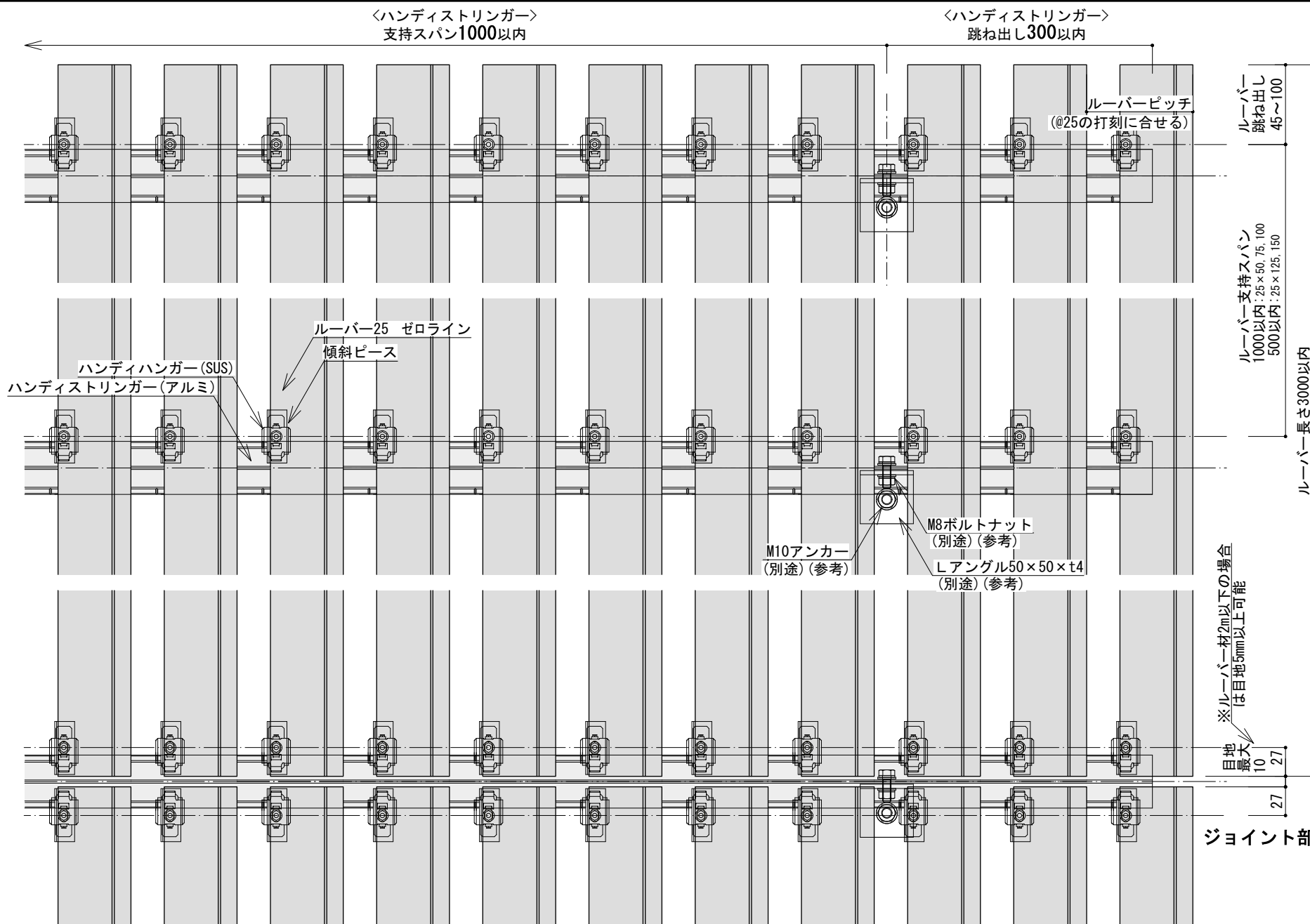


水平断面図

※注意事項  
 別紙施工マニュアルを厳守して施工して下さい。  
 図中の下地胴縁(Lアングル)やボルトは参考例です。  
 下地胴縁やボルト等の仕様は強度計算を行った上で決定して下さい。  
 現場で背面金物Nを取付けする場合は、必ず下穴φ3~3.5mmをあけてから取付して下さい。  
 取付高さ10mを超える場合は、別途ご相談下さい。



縦断面図



正面図

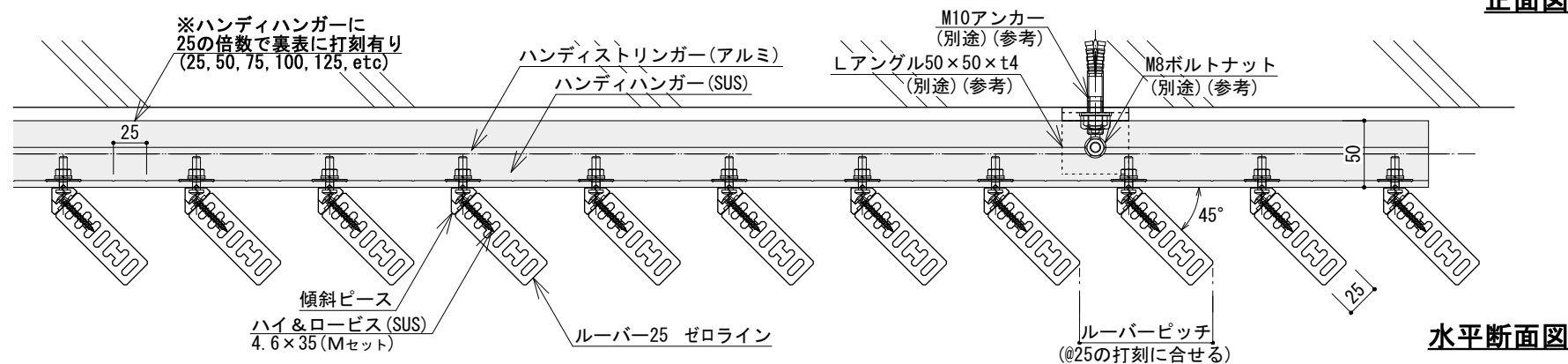
ルーバー25 ゼロライン バリエーション

ルーバー支持スパン表		単位 (mm)	
縦ルーバー	ルーバー取付高さ	跳ね出し	固定ビス
25 mm厚	10m	100以内	ハイ&ロービス 4.6×35 (Mセット)
150	500以内		
125	1000以内		
100			
75			
50			

＜ハンディストリンガー支持スパン表＞			単位 (mm)
縦ルーバー	ルーバー取付高さ	跳ね出し	
25 mm厚	10m	300以内	
150	1000以内		
125			
100			
75			
50			

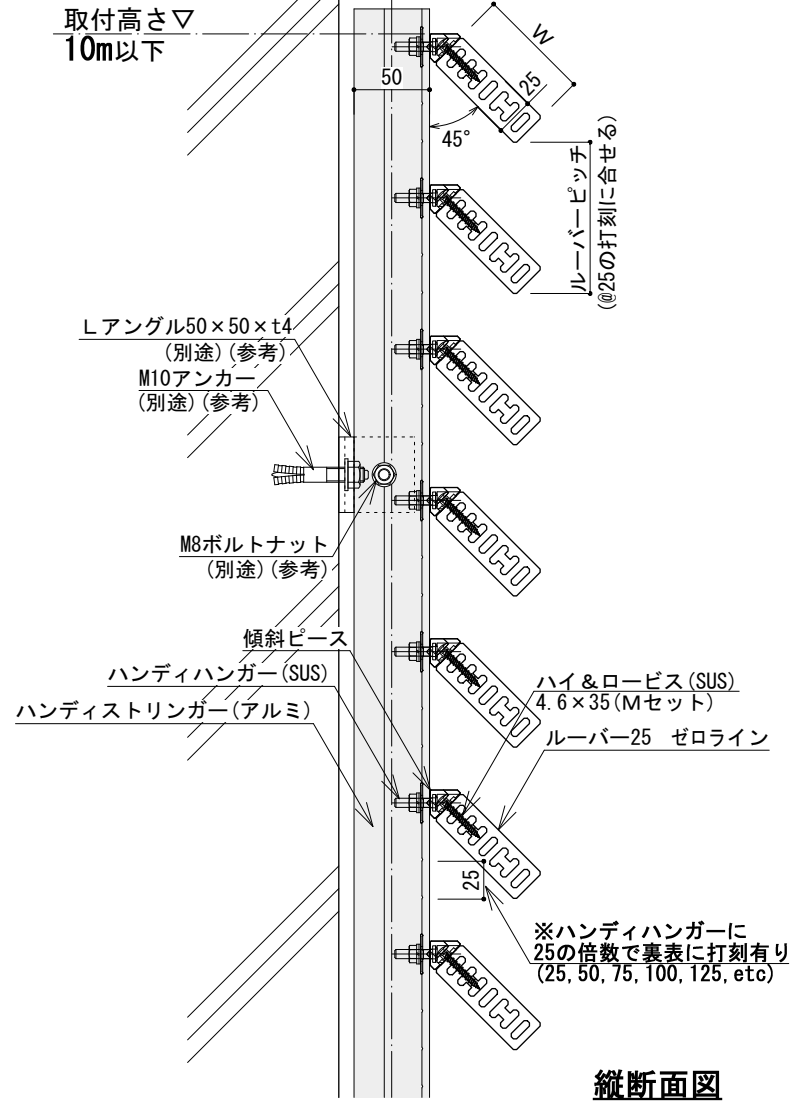
〔設計条件〕  
基準風速34m/s  
地表面粗度区分Ⅲ  
取付高さ10m以下  
ルーバーピッチ1:1  
において破壊無し  
(短期分散荷重)



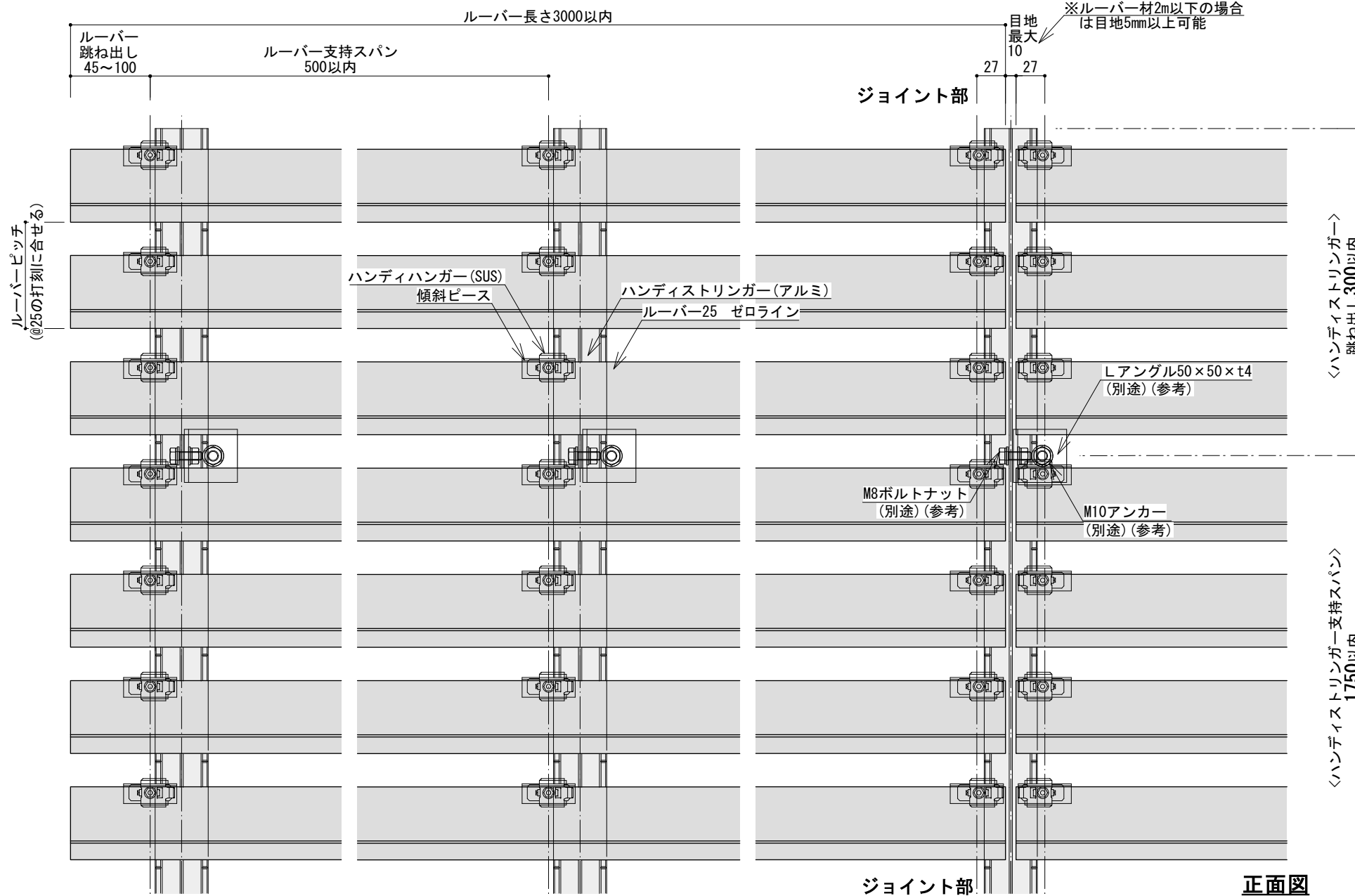
水平断面図

※注意事項  
別紙施工マニュアルを厳守して施工して下さい。  
図中の下地胴縁 (Lアングル) やボルトは参考例です。  
下地胴縁やボルト等の仕様は強度計算を行った上で決定して下さい。  
現場で傾斜ピースを取付けする場合は、必ず下穴φ3~3.5mmをあけてから取付して下さい。  
取付高さ10mを超える場合は、別途ご相談下さい。

日付	訂正内容	訂正者	検図者	日付	訂正内容	訂正者	検図者	設計監理	HANDY TECHNO ハンディテクノ株式会社	検図者	設計者	製図者	縮尺	作成年月日	案件名称
								施工		山田	-	-	S=1:5 (A3)	2018.02.01 (HP 第一版)	-
										ファイル名	図面名称		マルチストリンガーシステム標準図 (25mm厚 ゼロライン 傾斜ピース固定 縦ルーバー)		NO



縦断面図



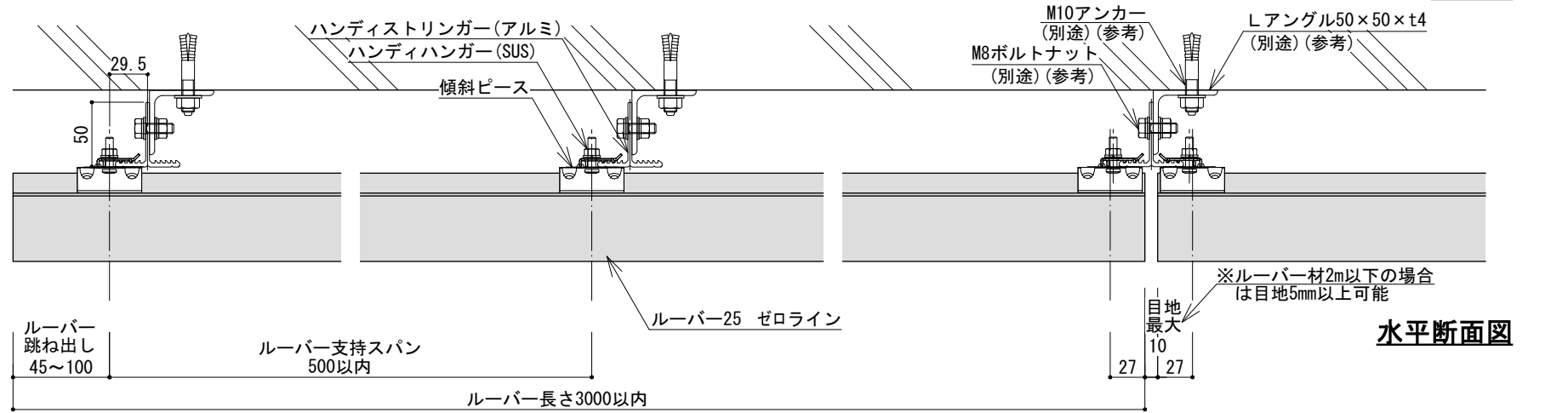
正面図

ルーラー25 ゼロライン バリエーション

ルーラー支持スパン表		単位 (mm)	
横ルーラー	ルーラー取付高さ	跳ね出し	固定ビス
25mm厚	10m	100以内	ハイ&ロービス 4.6×35 (Mセット)
150	500以内	100以内	ハイ&ロービス 4.6×35 (Mセット)
125			
100			
75			
50			

<ハンディストリンガー支持スパン表>		単位 (mm)	
横ルーラー	ルーラー取付高さ	跳ね出し	
25mm厚	10m	300以内	
150	1750以内	300以内	[設計条件] 基準風速34m/s 地表面粗度区分Ⅲ 取付高さ10m以下 ルーラーピッチ1:1 において破壊無し (短期分散荷重)
125			
100			
75			
50			



水平断面図

※注意事項  
別紙施工マニュアルを厳守して施工して下さい。  
図中の下地胴縁 (Lアングル) やボルトは参考例です。  
下地胴縁やボルト等の仕様は強度計算を行った上で決定して下さい。  
現場で傾斜ピースを取付けする場合は、必ず下穴φ3~3.5mmをあけてから取付して下さい。  
取付高さ10mを超える場合は、別途ご相談下さい。

日付	訂正内容	訂正者	検図者	日付	訂正内容	訂正者	検図者	設計監理	HANDY TECHNO ハンディテクノ株式会社	検図者	設計者	製図者	縮尺	作成年月日	案件名称
								施工		山田	-	-	S=1:5 (A3)	2018.02.01 (HP 第一版)	-
									図面名称	マルチストリンガーシステム標準図 (25mm厚 ゼロライン 傾斜ピース固定 横ルーラー)		NO			