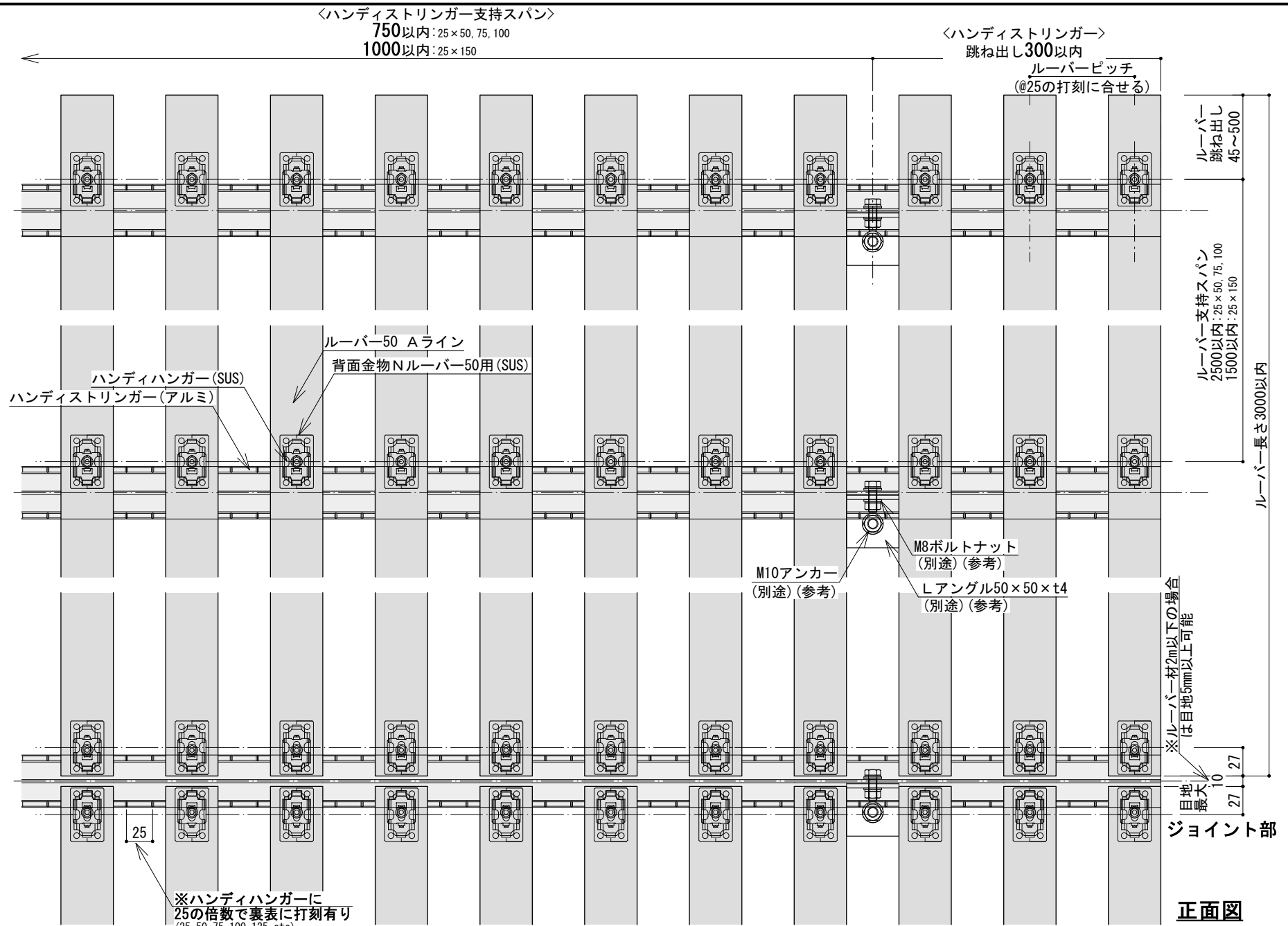


縦断面図



正面図

ルーバー-50 Aライン バリエーション

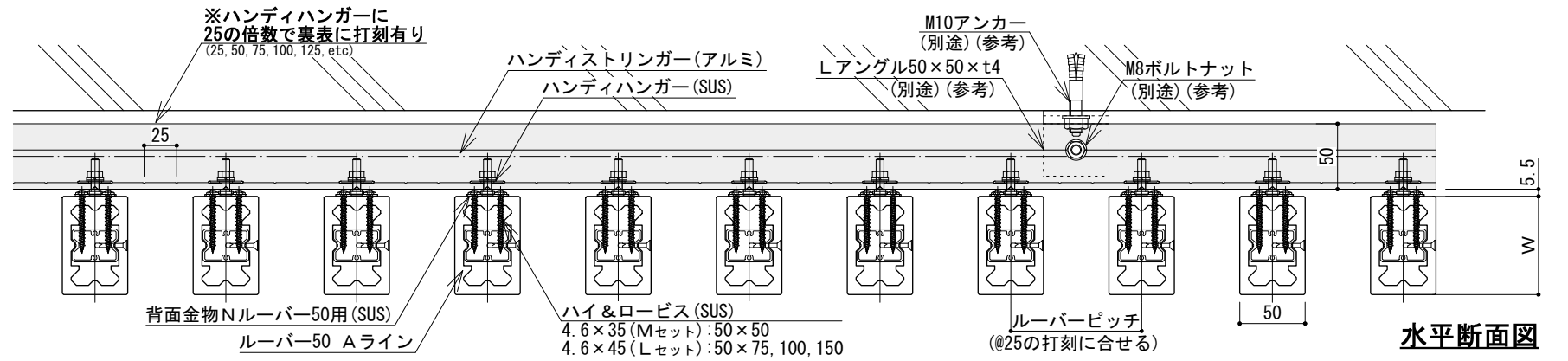
ルーバー支持スパン表 単位 (mm)

縦ルーバー	ルーバー取付高さ	跳ね出し	固定ビス
50 mm厚	150	1500以内	ハイ&ロービス 4.6×45 (Lセット)
	100	2500以内	ハイ&ロービス 4.6×35 (Mセット)
	75		
	50	500以内	

<ハンディストリンガー支持スパン表> 単位 (mm)

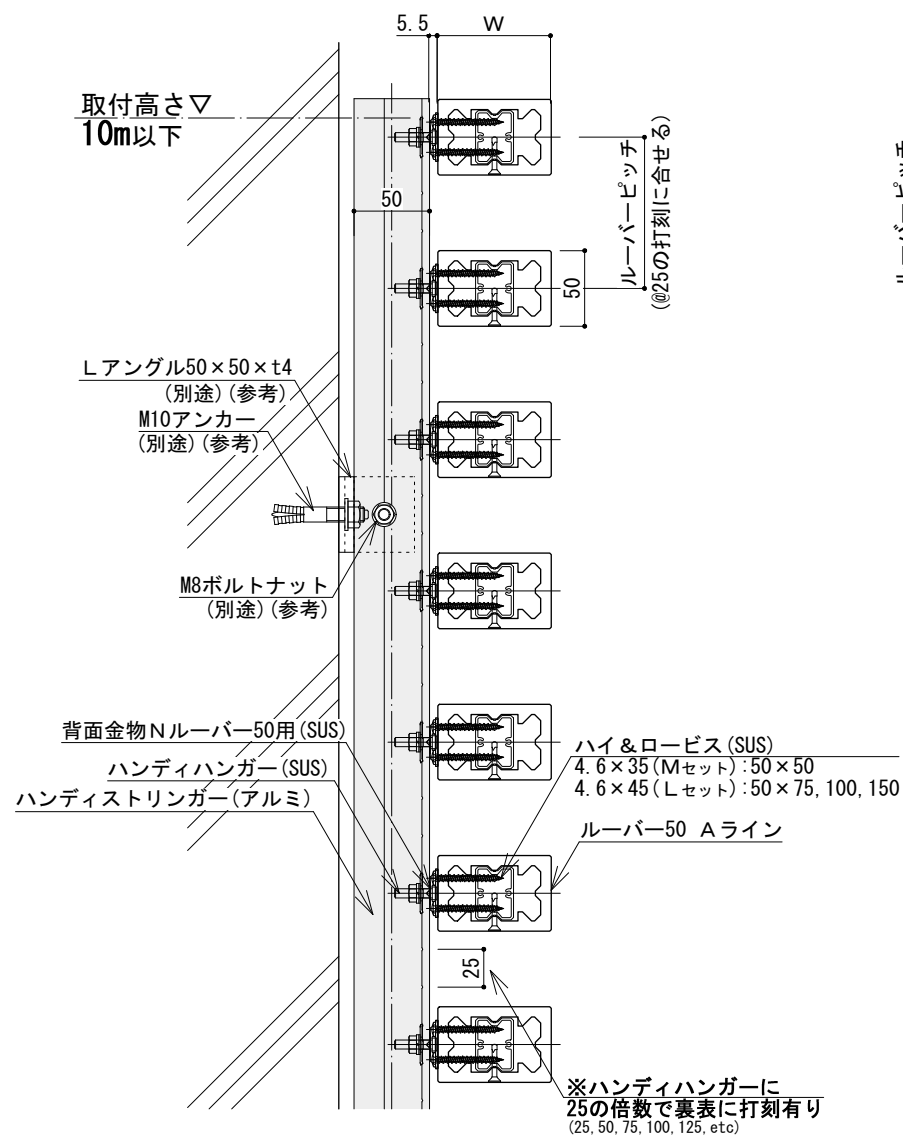
縦ルーバー	ルーバー取付高さ	跳ね出し
50 mm厚	150	1000以内
	100	750以内
	75	
	50	300以内

[設計条件]
基準風速34m/s
地表面粗度区分Ⅲ
取付高さ10m以下
ルーバーピッチ1:1
において破壊無し
(短期分散荷重)



水平断面図

※注意事項
別紙施工マニュアルを厳守して施工して下さい。
図中の下地胴縁 (Lアングル) やボルトは参考例です。
下地胴縁やボルト等の仕様は強度計算を行った上で決定して下さい。
現場で背面金物Nを取付けする場合は、必ず下穴φ3~3.5mmをあけてから取付けて下さい。
取付高さ10mを超える場合は、別途ご相談下さい。

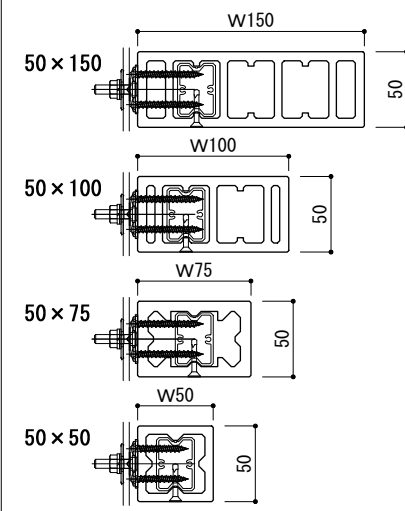


縦断面図



正面図

ルーバー-50 Aライン バリエーション



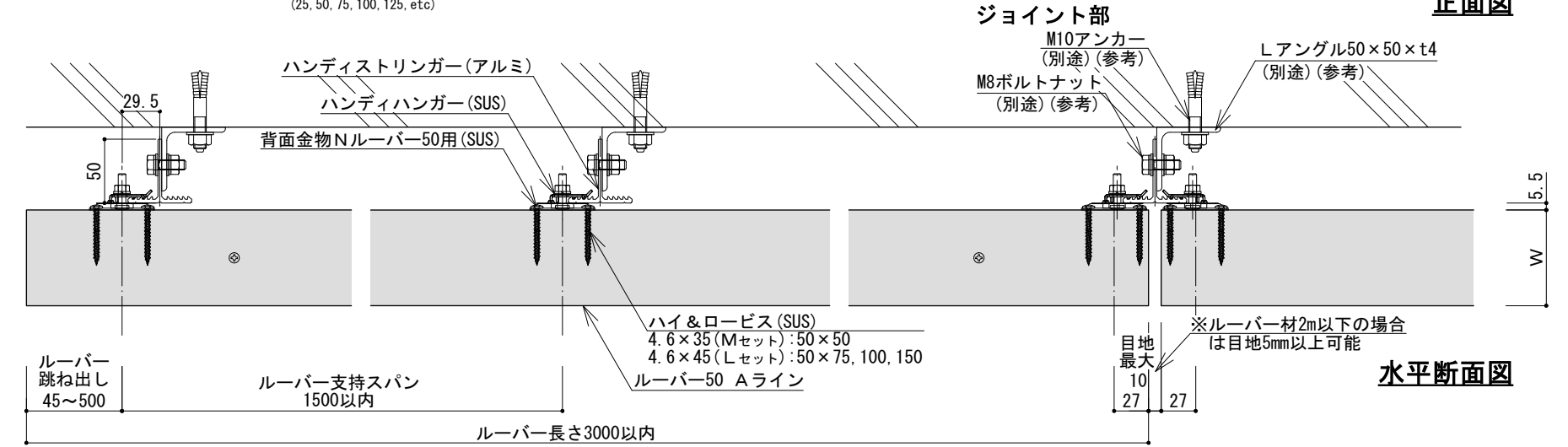
ルーバー支持スパン表

横ルーバー	ルーバー取付高さ 10m	跳ね出し	固定 ビス	
50 mm厚	150	500 以内	ハイ&ロービス 4.6×45 (Lセット)	
	100		1500以内	ハイ&ロービス 4.6×35 (Mセット)
	75			
	50			

〈ハンディストリンガー支持スパン表〉

横ルーバー	ルーバー取付高さ 10m	跳ね出し
50 mm厚	150	300 以内
	100	
	75	
	50	

〔設計条件〕
基準風速34m/s
地表面粗度区分Ⅲ
取付高さ10m以下
ルーバーピッチ1:1
において破壊無し
(短期分散荷重)



水平断面図

※注意事項
別紙施工マニュアルを厳守して施工して下さい。
図中の下地胴縁(Lアングル)やボルトは参考例です。
下地胴縁やボルト等の仕様は強度計算を行った上で決定して下さい。
現場で背面金物Nを取付けする場合は、必ず下穴φ3~3.5mmをあけてから取付して下さい。
取付高さ10mを超える場合は、別途ご相談下さい。