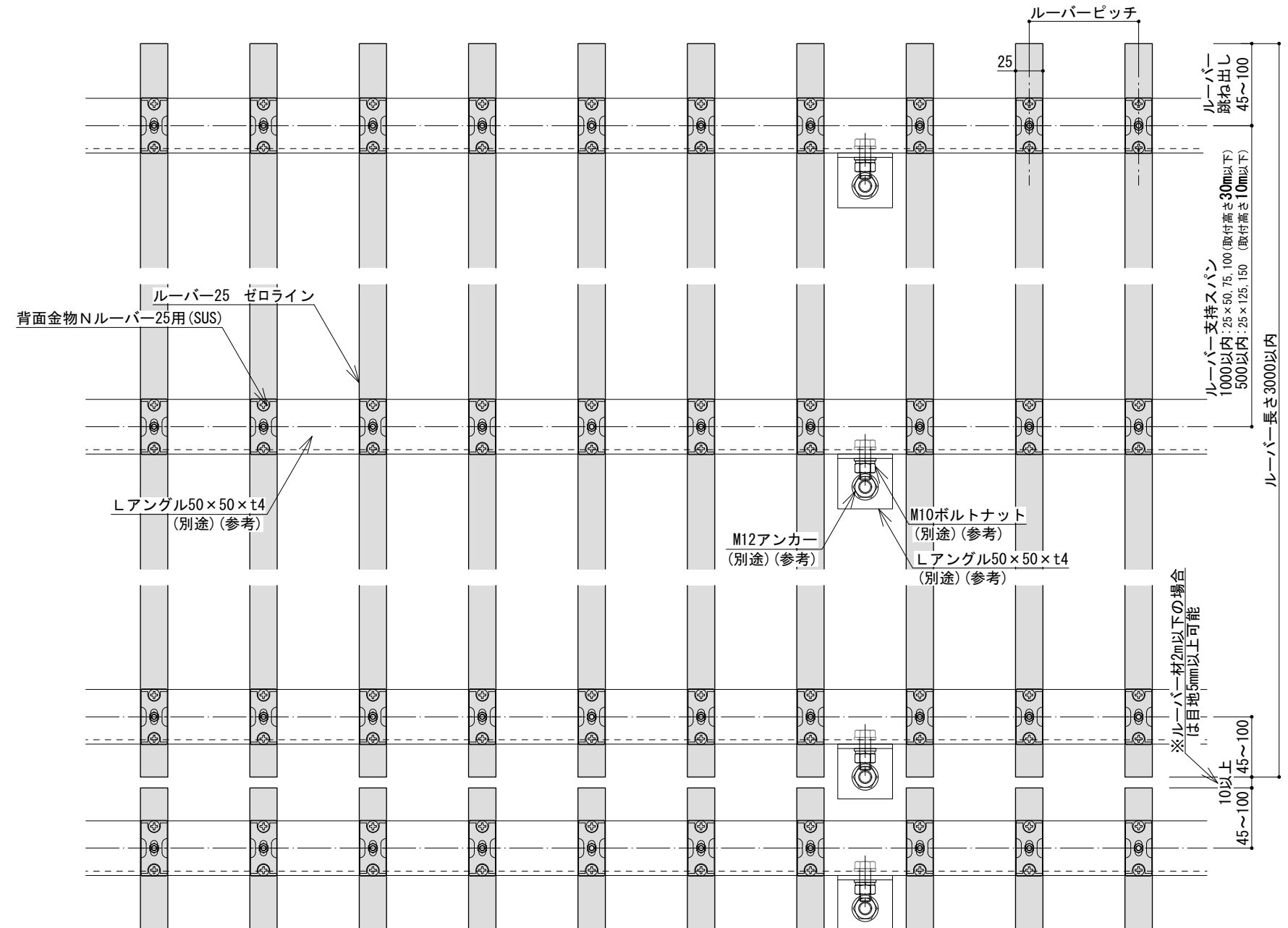


縦断面図



正面図

### ルーバー25 ゼロライン バリエーション

W150, W125, W100, W75, W50

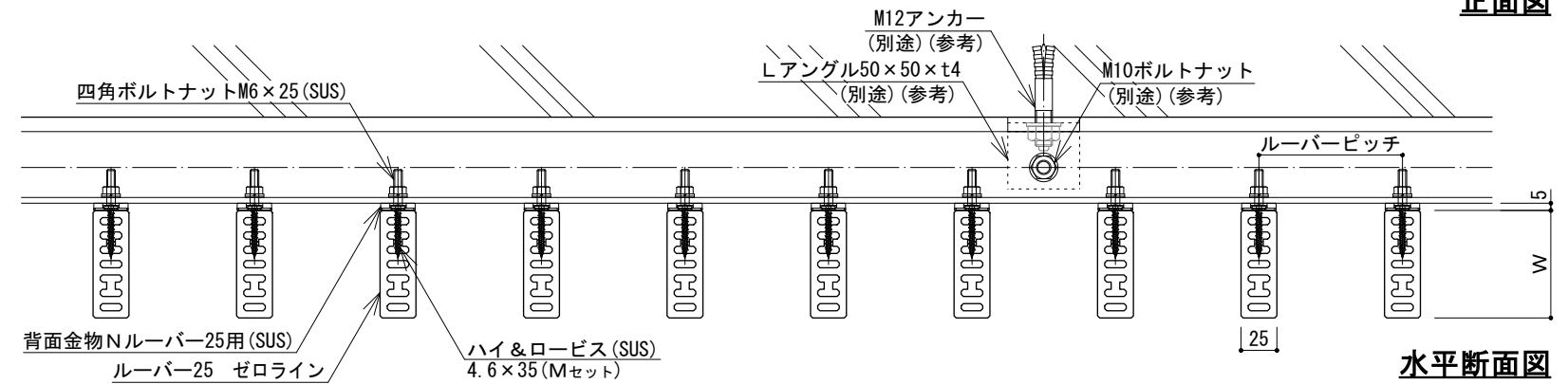
H25, H25, H25, H25, H25

### ルーバー支持スパン表

[設計条件]  
基準風速34m/s・地表面粗度区分Ⅲ・取付高さ30m以下において破壊無し。(短期分散荷重)

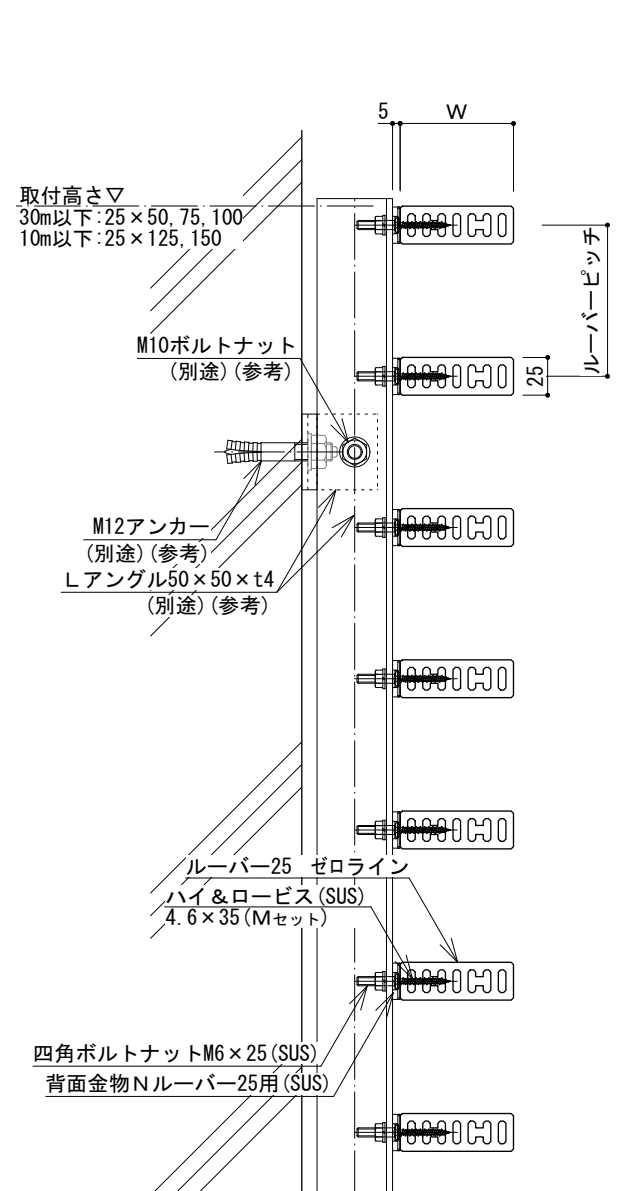
縦ルーバー	ルーバー取付高さ			跳ね出し	固定ビス
	10m	20m	30m		
25mm厚	150	500以内	使用不可	100以内	ハイ&ロービス 4.6×35 (Mセット)
	125				
	100				
	75	1000以内			
	50				

単位(mm)

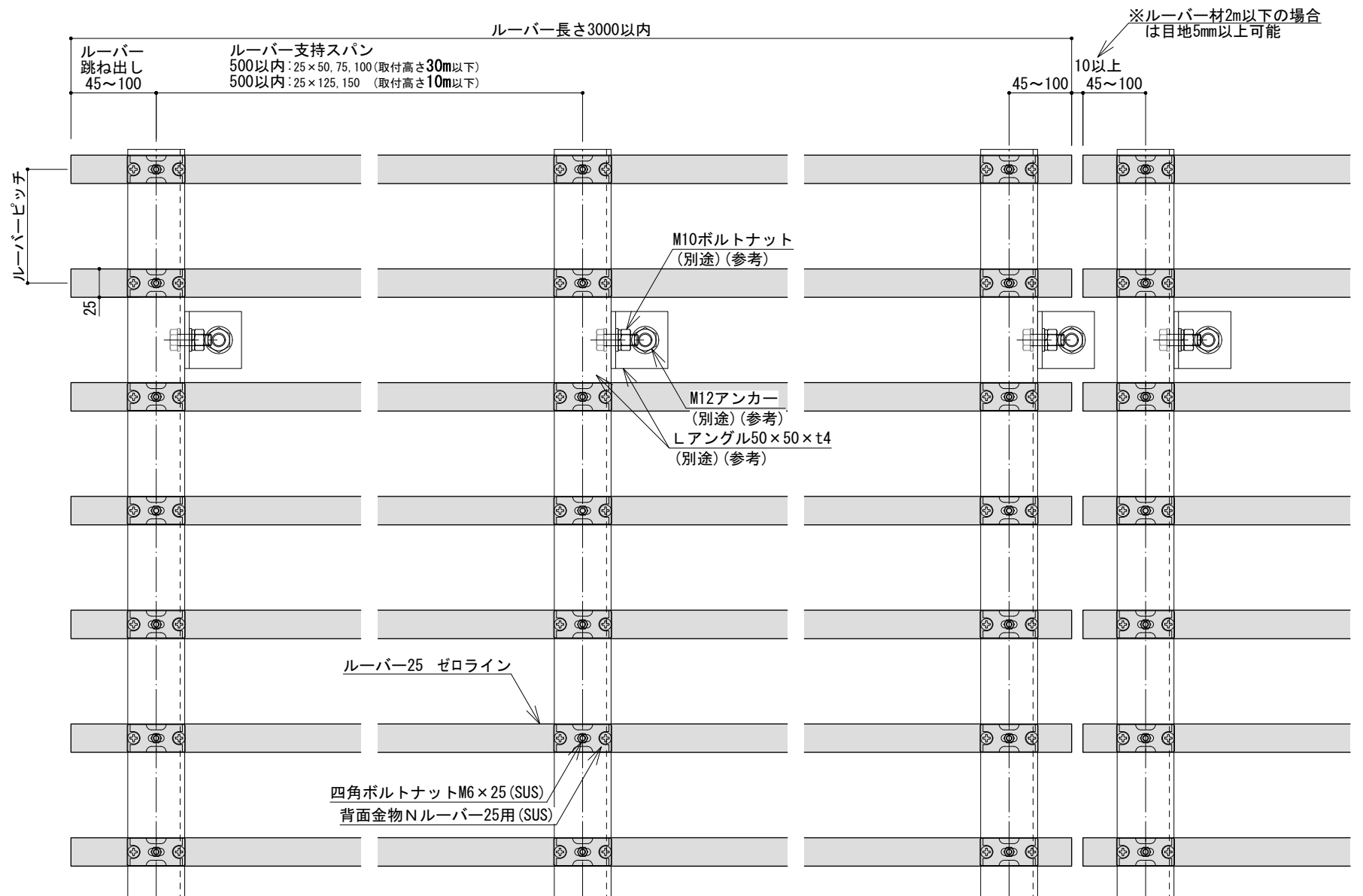


水平断面図

※注意事項  
別紙施工マニュアルを厳守して施工して下さい。  
図中の下地胴縁(Lアングル)やボルトは参考例です。  
下地胴縁やボルト等の仕様は強度計算を行った上で決定して下さい。  
現場で背面金物Nを取付けする場合は、必ず下穴φ3~3.5mmをあけてから取付して下さい。  
取付高さ30mを超える場合は別途ご相談下さい。

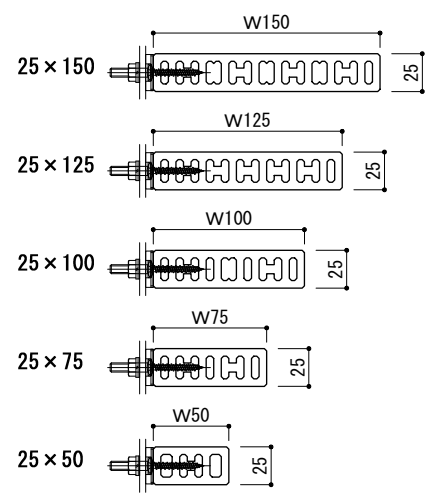


縦断面図



正面図

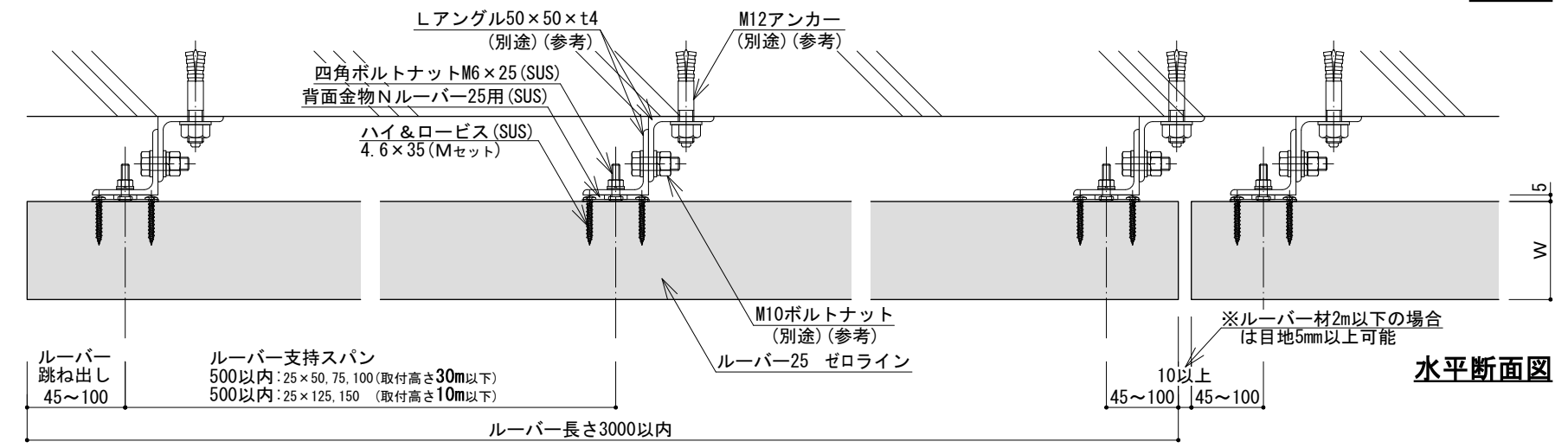
ルーバー-25 ゼロライン バリエーション



ルーバー支持スパン表

[設計条件]  
基準風速34m/s・地表面粗度区分Ⅲ・取付高さ30m以下において破壊無し。(短期分散荷重)  
単位(mm)

横ルーバー	ルーバー取付高さ			跳ね出し	固定ビス
	10m	20m	30m		
25mm厚	150	使用不可		100以内	ハイ&ロービス (SUS) 4.6×35 (Mセット)
	125	使用不可			
	100	使用不可			
	75	500以内			
	50	500以内			

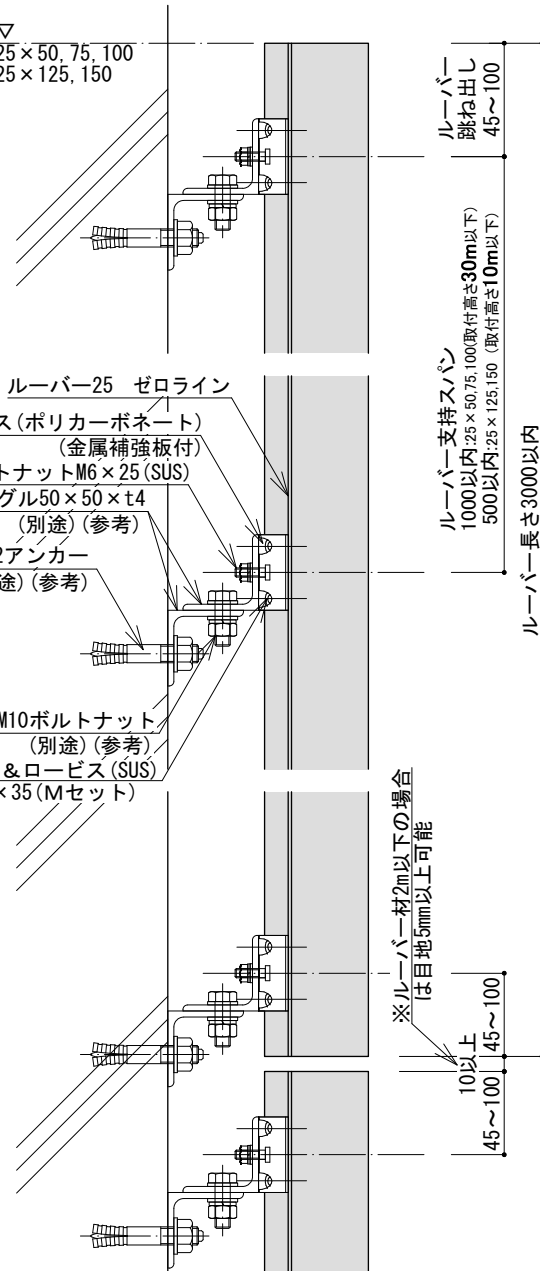


水平断面図

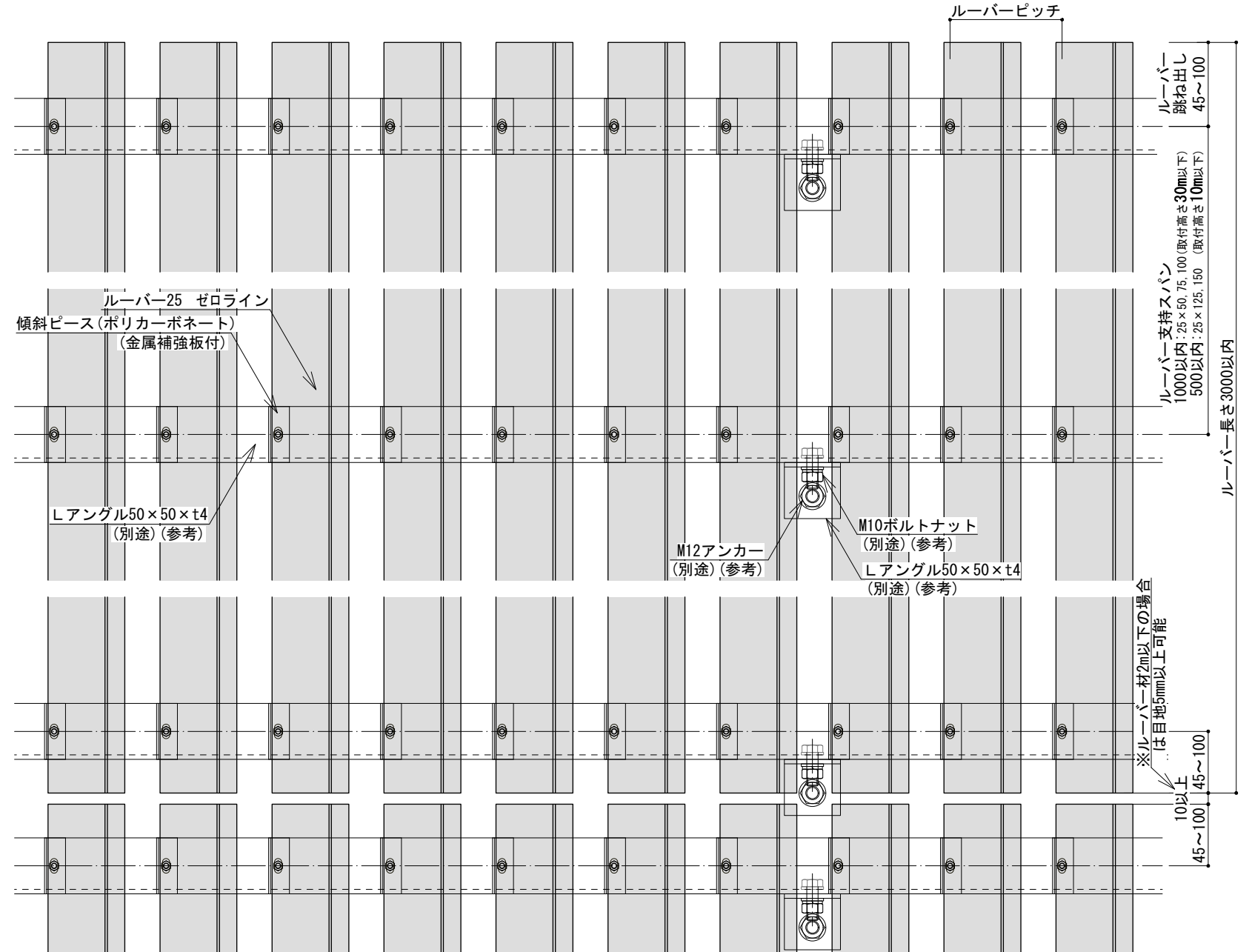
※注意事項  
別紙施工マニュアルを厳守して施工して下さい。  
図中の下地胴縁(Lアングル)やボルトは参考例です。  
下地胴縁やボルト等の仕様は強度計算を行った上で決定して下さい。  
現場で背面金物Nを取付けする場合は、必ず下穴φ3~3.5mmをあけてから取付して下さい。  
取付高さ30mを超える場合は別途ご相談下さい。

取付高さ▽  
30m以下: 25×50, 75, 100  
10m以下: 25×125, 150

ルーバー-25 ゼロライン  
傾斜ピース(ポリカーボネート)  
(金属補強板付)  
四角ボルトナットM6×25(SUS)  
Lアングル50×50×t4  
(別途)(参考)  
M12アンカー  
(別途)(参考)  
M10ボルトナット  
(別途)(参考)  
ハイ&ロービス(SUS)  
4.6×35(Mセット)

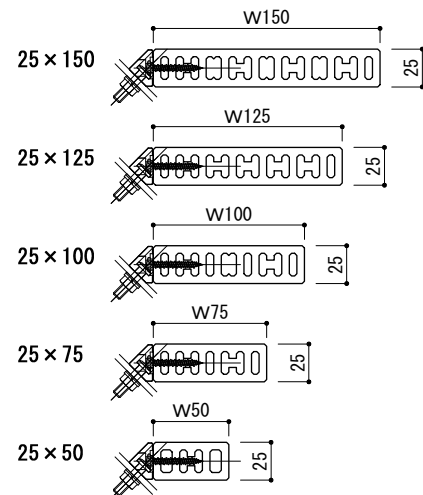


縦断面図



正面図

ルーバー-25 ゼロライン バリエーション

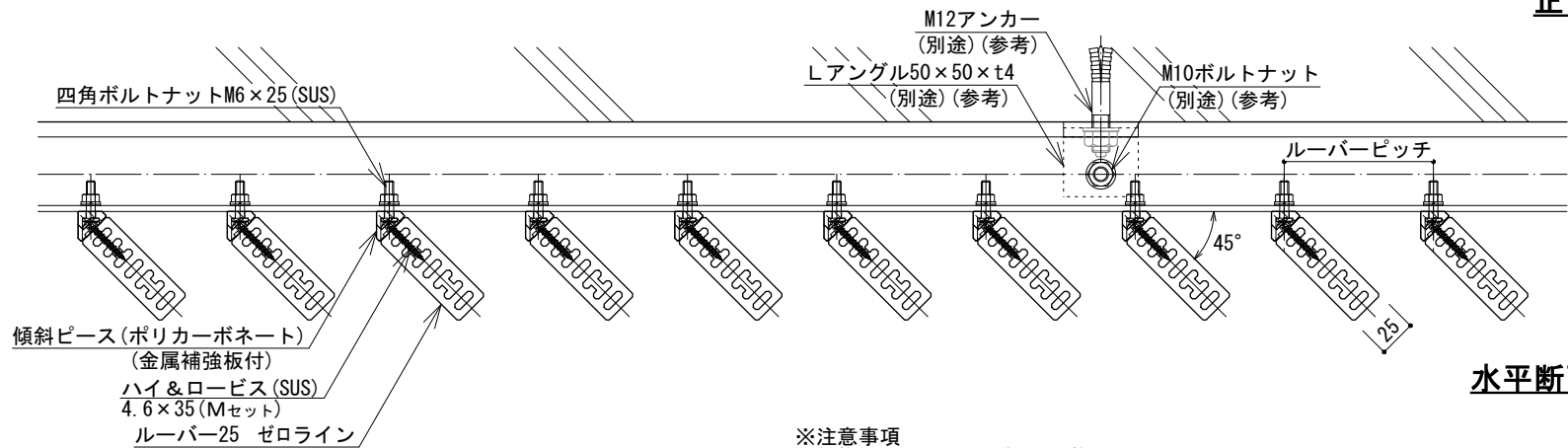


ルーバー支持スパン表

[設計条件]

基準風速34m/s・地表面粗度区分Ⅲ・取付高さ  
30m以下において破壊無し。(短期分散荷重)  
単位(mm)

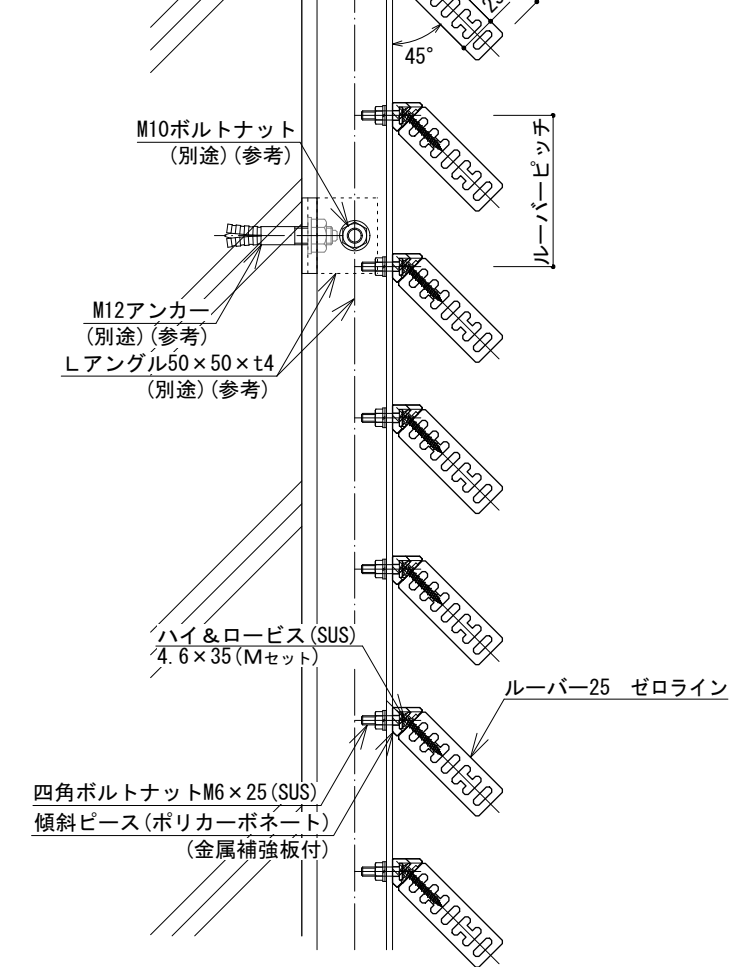
縦ルーバー	ルーバー取付高さ			跳ね出し	固定ビス
	10m	20m	30m		
25mm厚	150	500以内	使用不可	100以内	ハイ&ロービス 4.6×35(Mセット)
	125				
	100	1000以内			
	75				
	50				



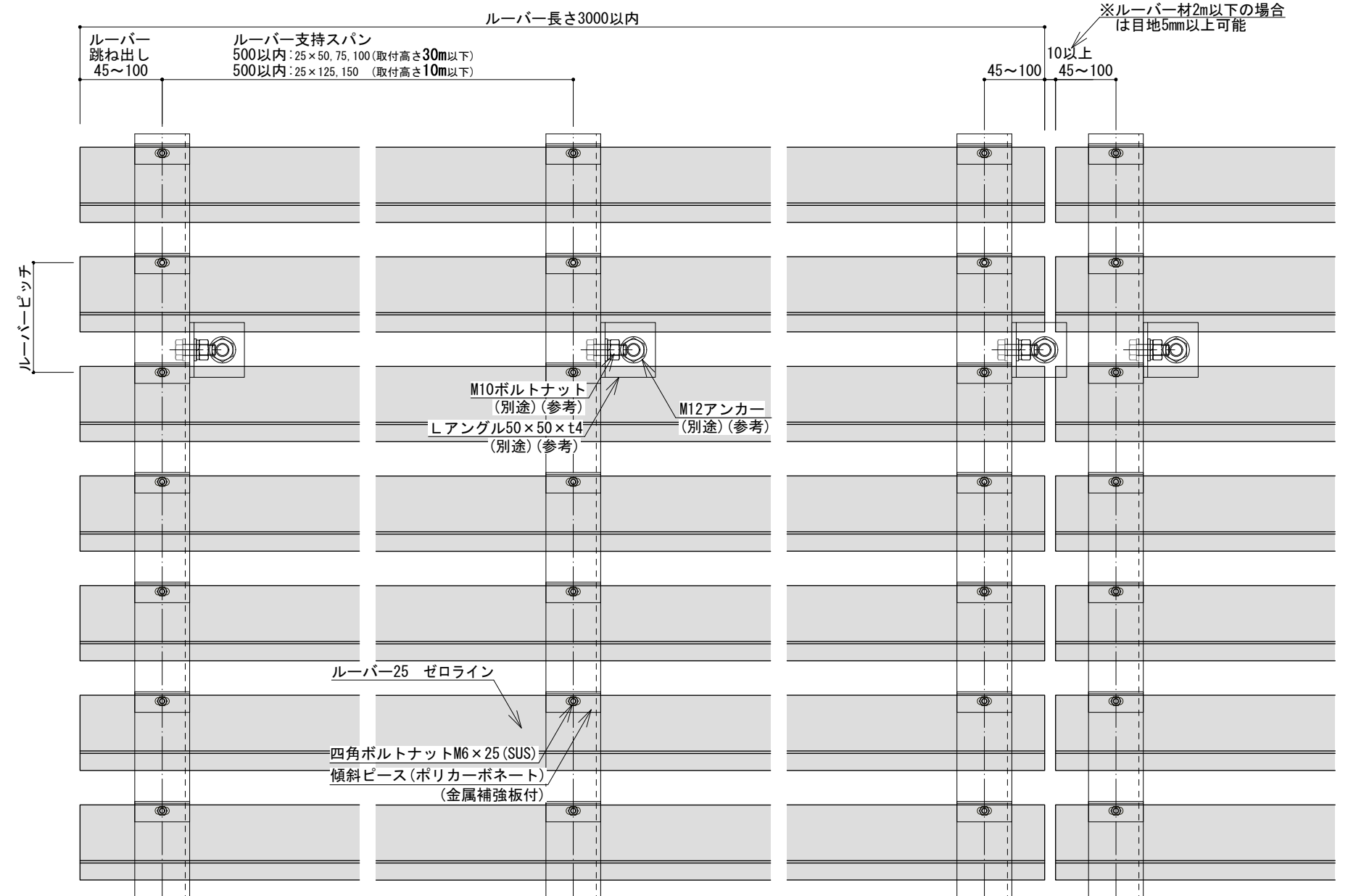
水平断面図

※注意事項  
別紙施工マニュアルを厳守して施工して下さい。  
図中の下地胴縁(Lアングル)やボルトは参考例です。  
下地胴縁やボルト等の仕様は強度計算を行った上で決定して下さい。  
現場で傾斜ピースを取付けする場合、必ず下穴φ3~3.5mmをあけてから取付して下さい。  
取付高さ30mを超える場合は別途ご相談下さい。

取付高さ▽  
30m以下: 25×50, 75, 100  
10m以下: 25×125, 150

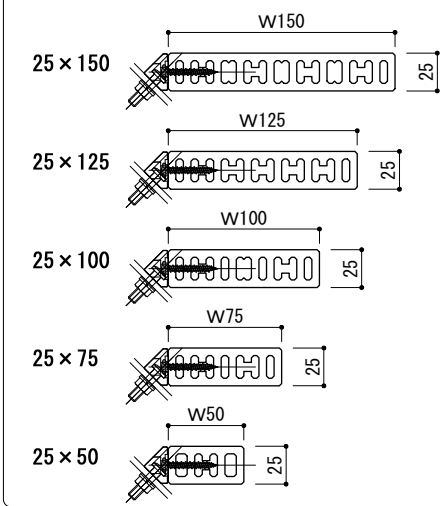


縦断面図



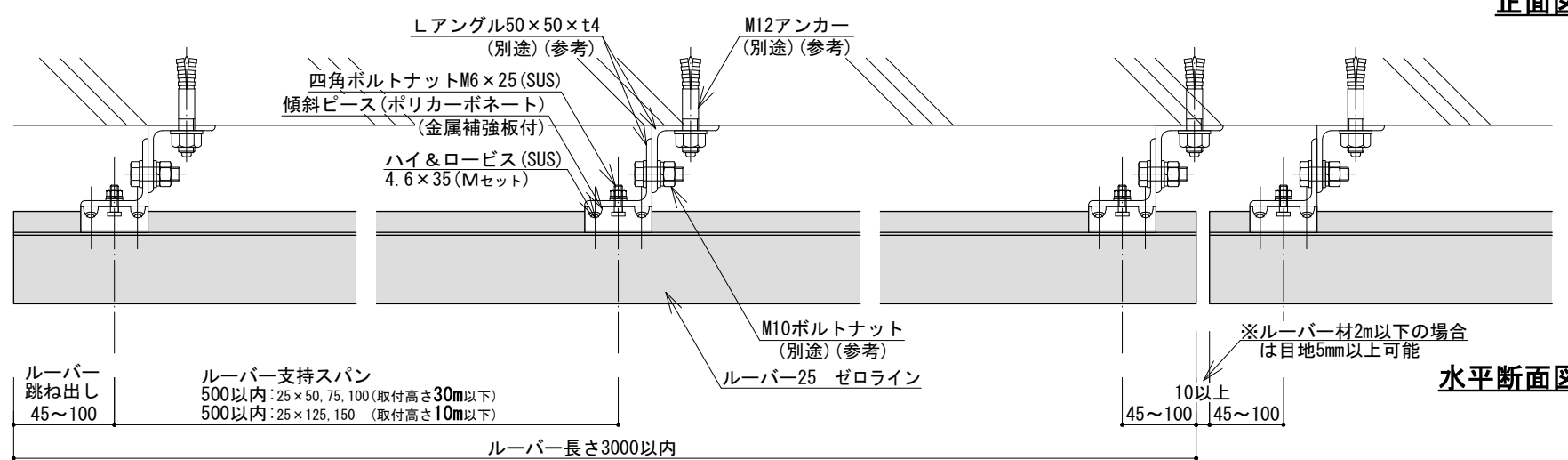
正面図

ラバー25 ゼロライン バリエーション



ラバー支持スパン  
[設計条件]  
基準風速34m/s・地表面粗度区分Ⅲ・取付高さ  
30m以下において破壊無し。(短期分散荷重)  
単位(mm)

縦ラバー	ラバー取付高さ			跳ね出し	固定ビス
	10m	20m	30m		
25mm厚	150	使用不可	使用不可	100以内	ハイ&ロービス 4.6×35 (Mセット)
	125				
	100				
	75	500以内			
	50				
	50				



水平断面図

※注意事項  
別紙施工マニュアルを厳守して施工して下さい。  
図中の下地胴縁(Lアングル)やボルトは参考例です。  
下地胴縁やボルト等の仕様は強度計算を行った上で決定して下さい。  
現場で傾斜ピースを取付けする場合は、必ず下穴φ3~3.5mmをあけてから取付して下さい。  
取付高さ30mを超える場合は別途ご相談下さい。