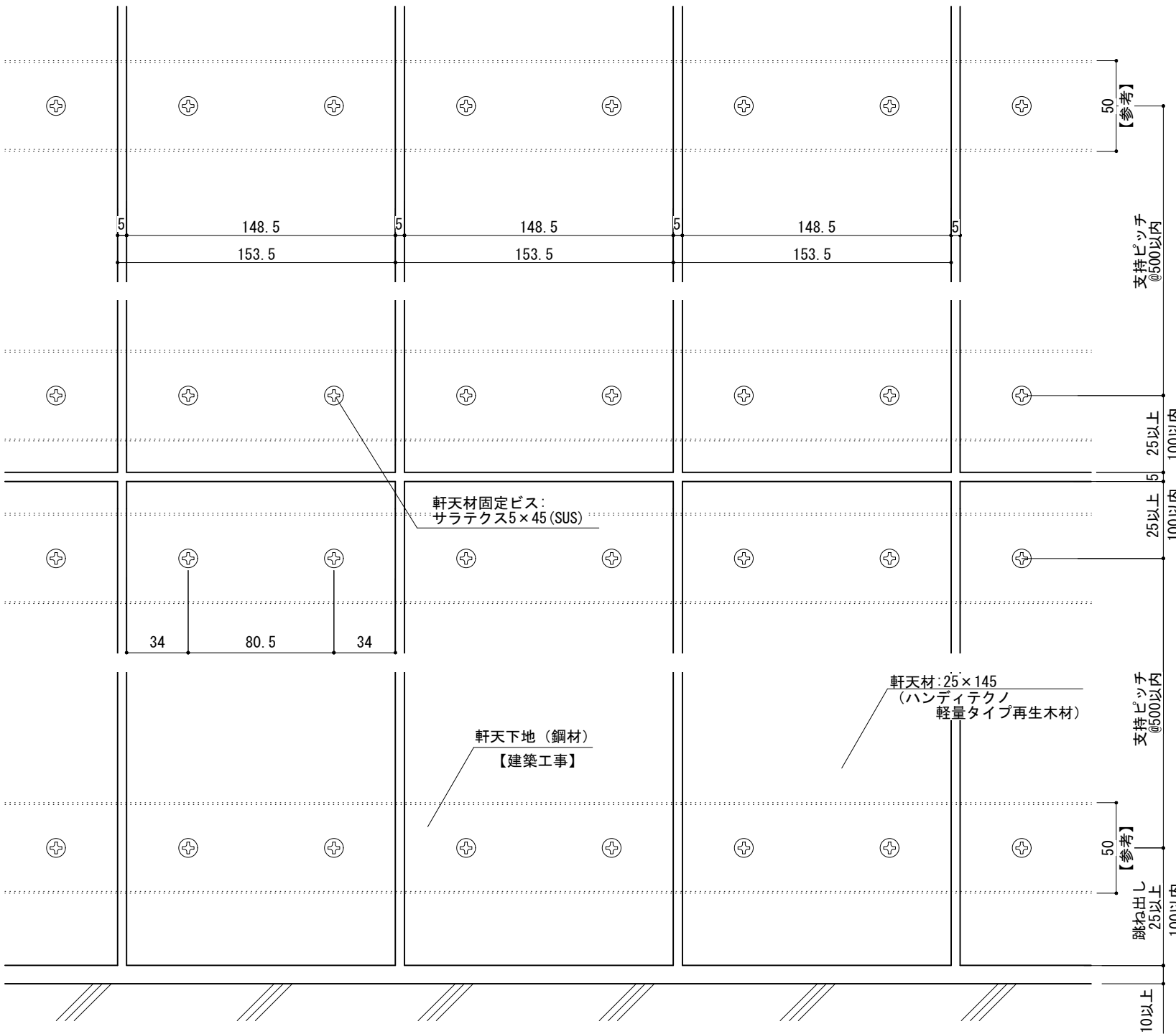
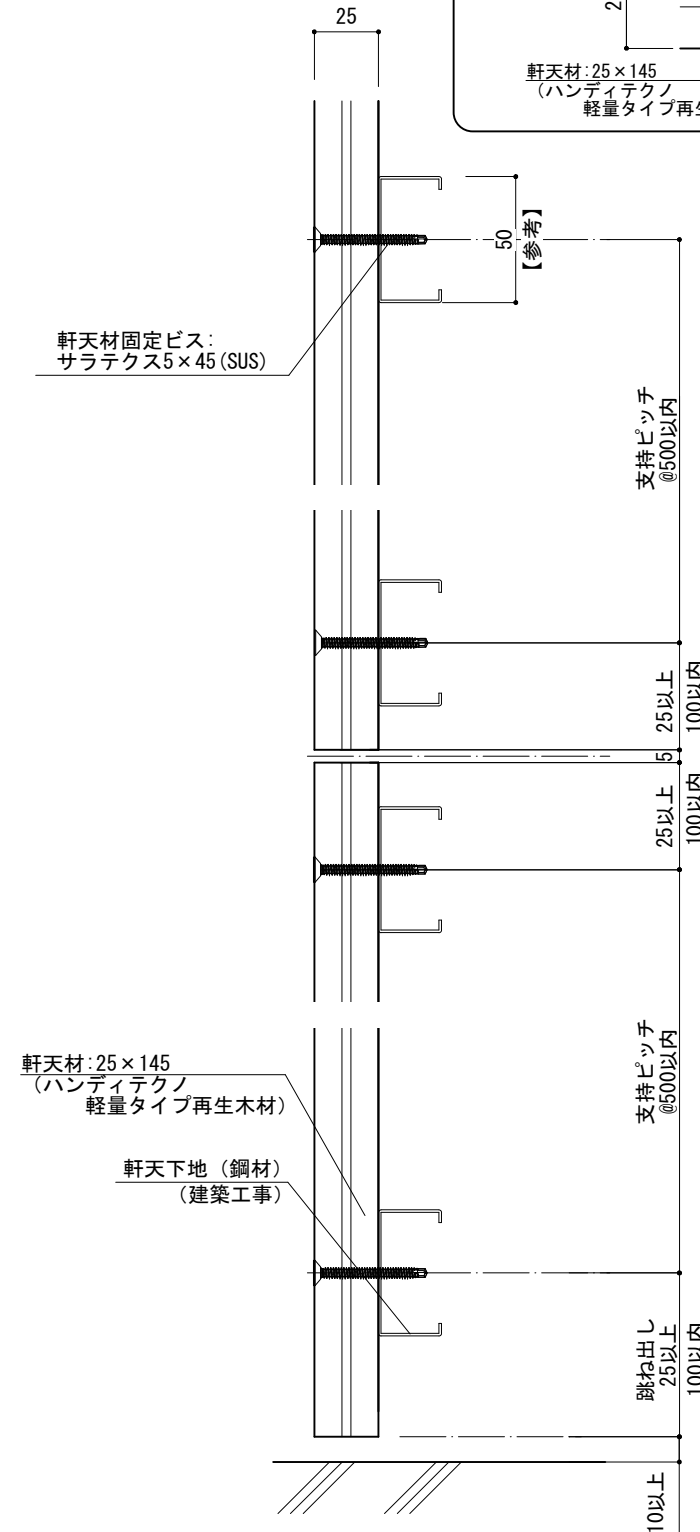
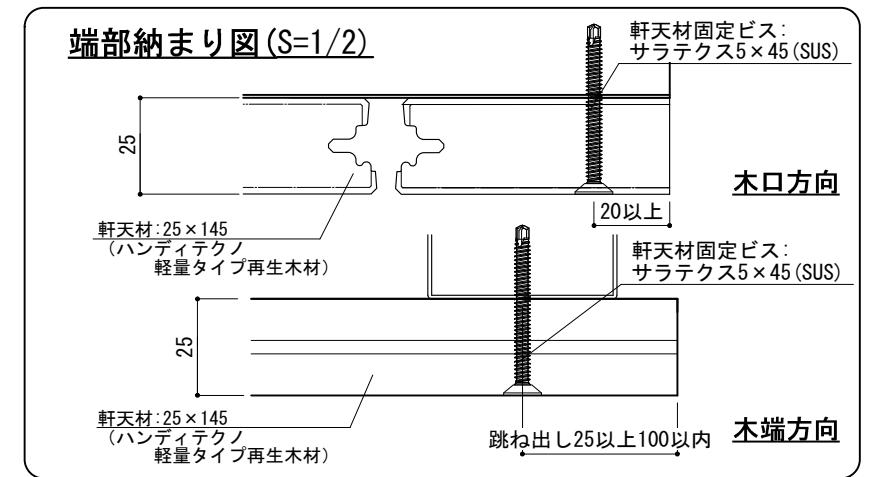


断面図(小口面) SCALE:1/3



伏図 SCALE:1/3

端部納まり図(S=1/2)



断面図(側面) SCALE:1/3

※注意事項
 材長(定尺)は、2000mm以下を標準とする。
 材固定ビスは、端部より20mm以上を標準とする。
 張りパターンは芋張りを標準とする。
 壁など建物に接する箇所には10mm以上の隙間を空ける。
 跳ね出し寸法は100mm以内とする。
 軒天地下(鋼材)(建築工事)は吹上風圧力等を考慮し、
 ビスの引抜き強度等を考慮した上で選定する事。

日付	訂正内容	訂正者	検図者	日付	訂正内容	訂正者	検図者	設計監理	検図者	設計者	製図者	縮尺	作成年月日	案件名称
								施工			須山	S=1:3, 1:2(A3)	2018.02.01 (HP 第一版)	-
												ファイル名		図面名称 軒天材(25x145) 標準納まり図
														NO -



ハンディテクノ株式会社