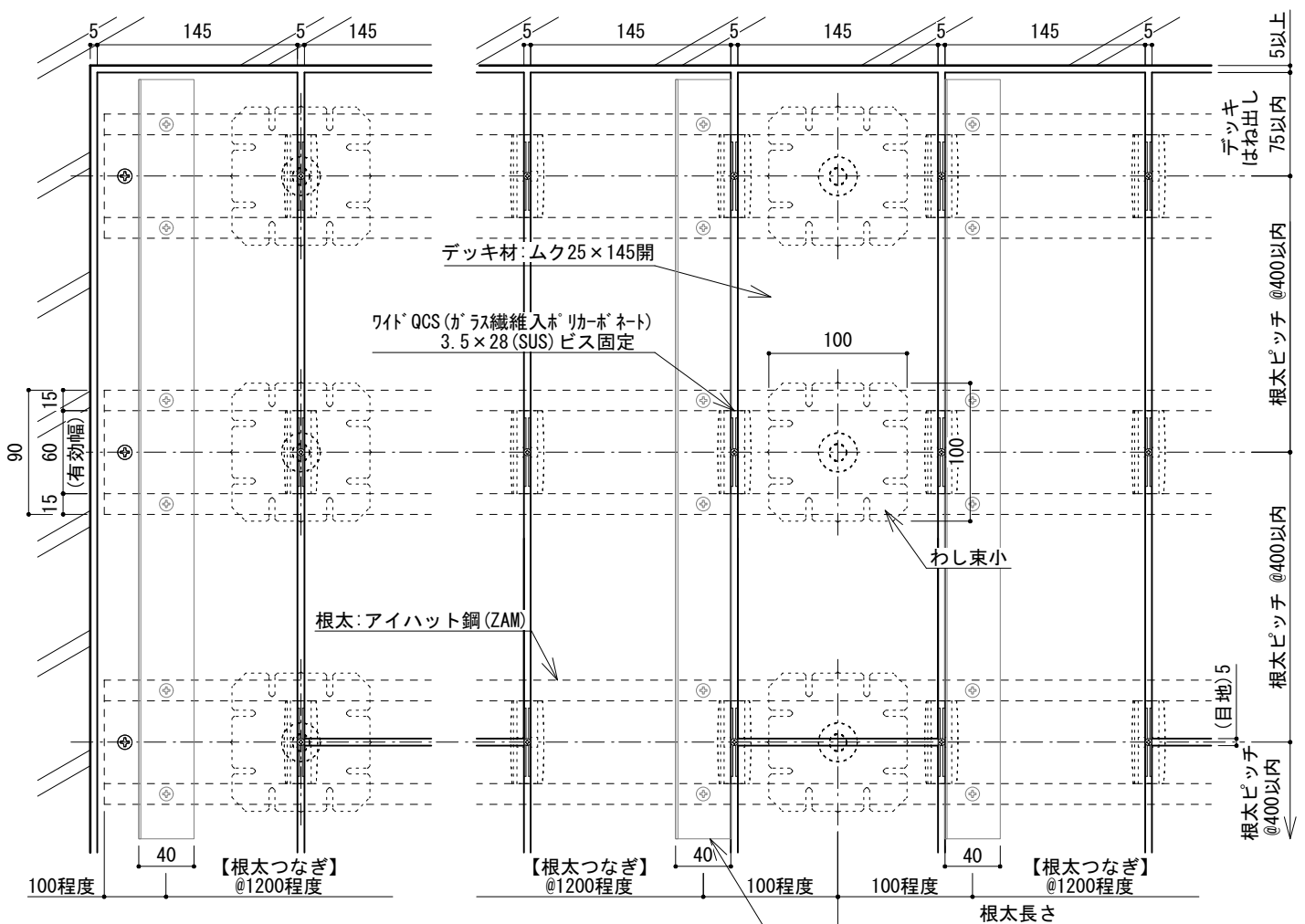
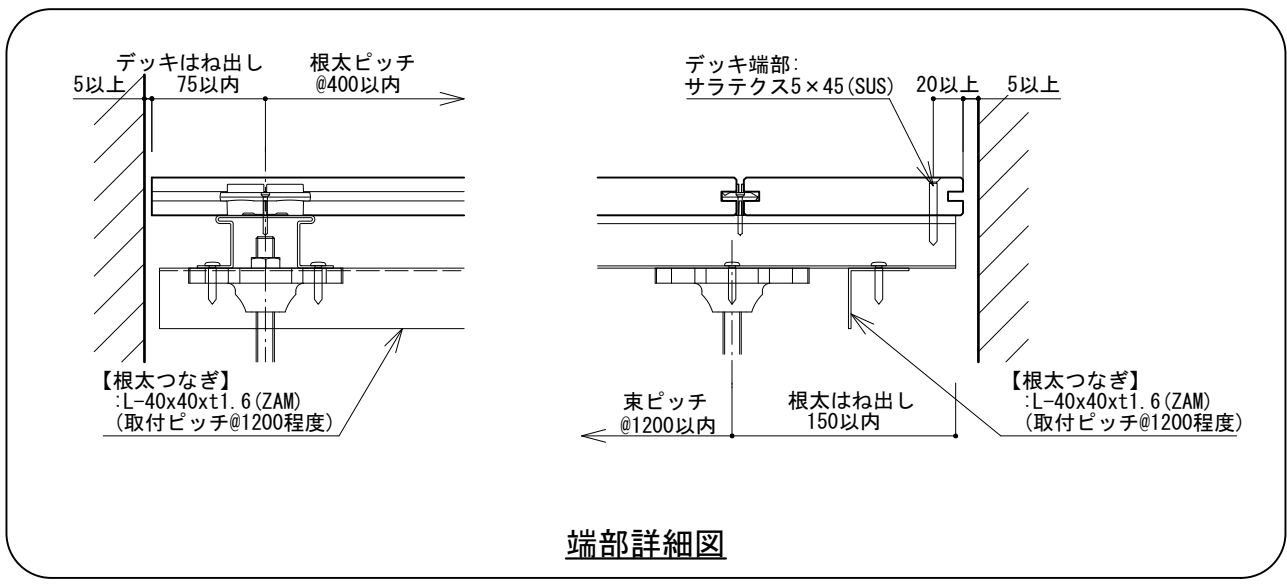


【シングル工法】：根太つなぎ
 束材をコンクリートビスで固定できる場合、
 根太つなぎ材を入れる必要はありません。

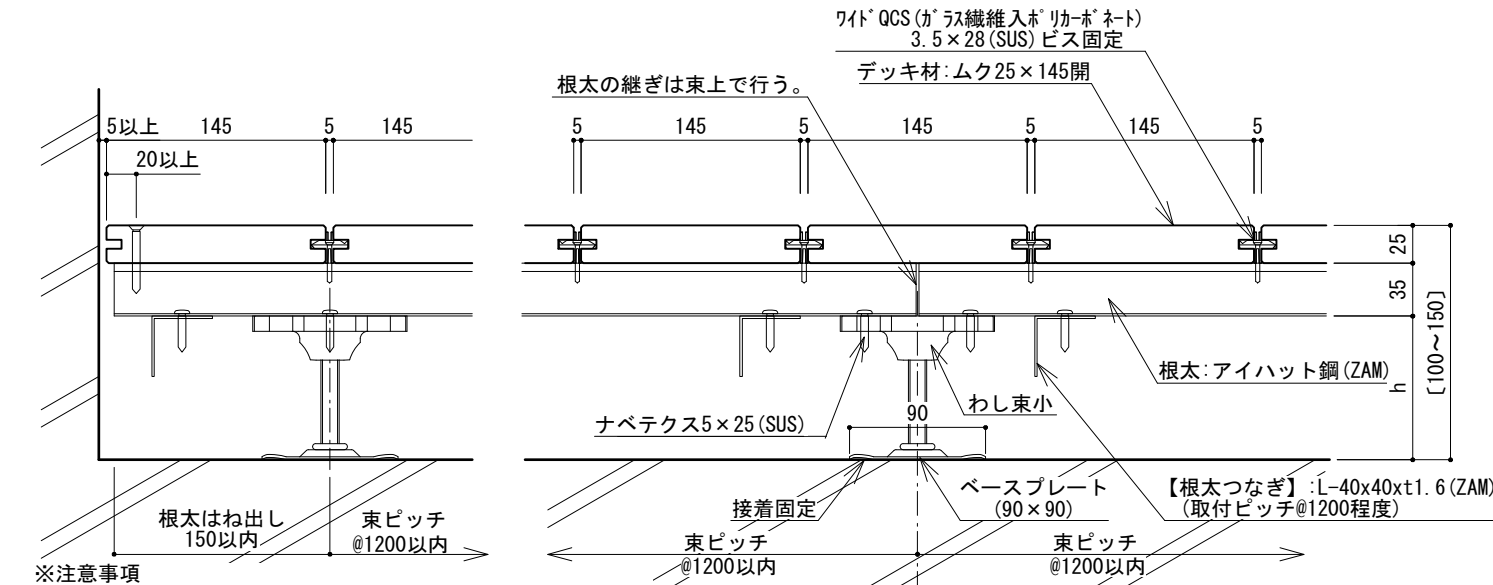


平面図

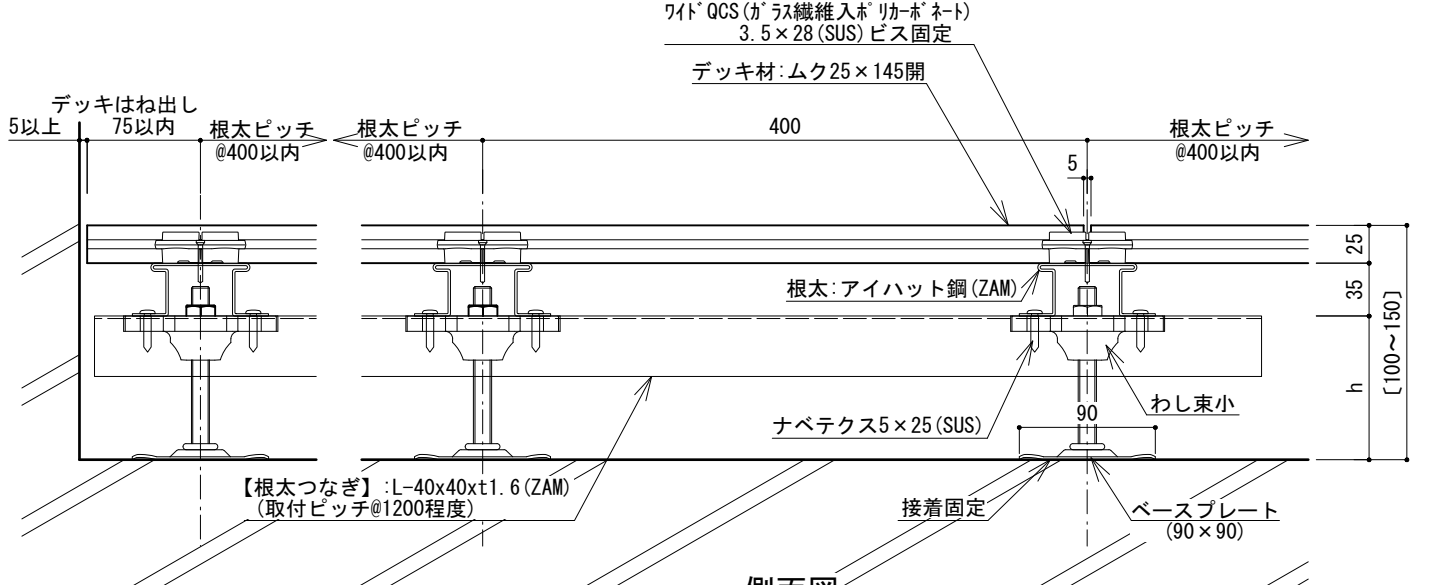


端部詳細図

※【根太つなぎ】は、デッキ端部の『根太3本分以上』に適用する。
 また根太長さに対して、『両端および中間(計3カ所)』に配置する。
 (根太つなぎ長さ L=1200程度)



断面図



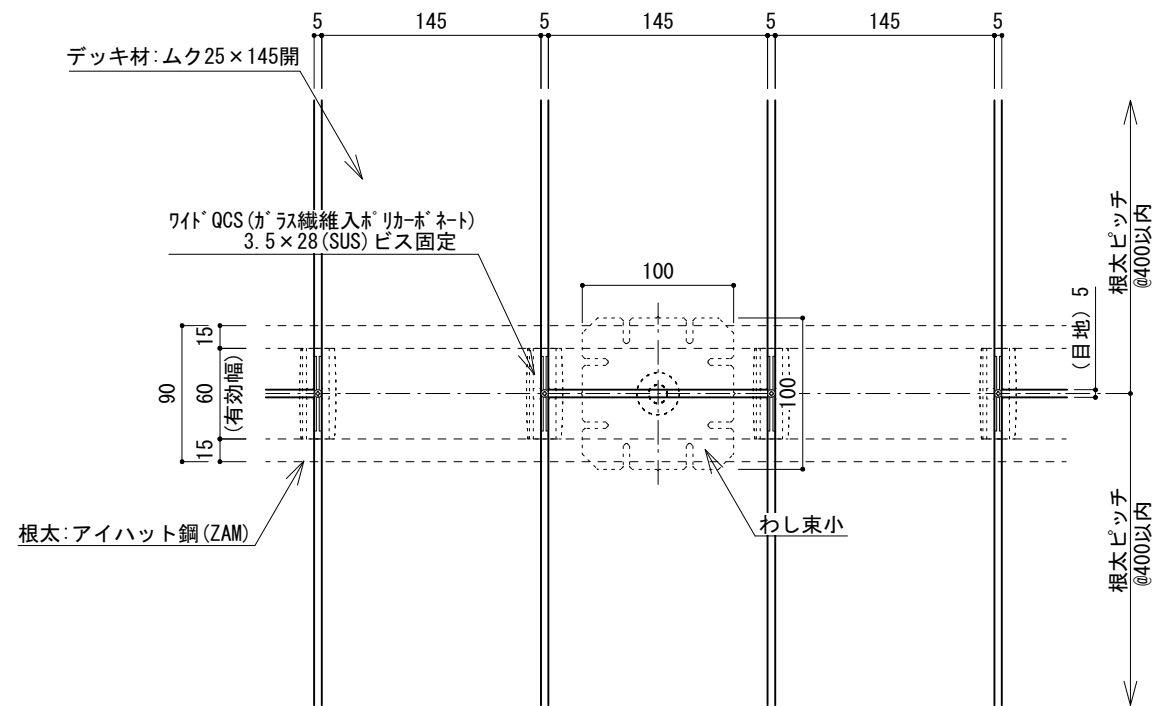
側面図

- ※注意事項
- 床板の材長は、2000mm以下を標準とする。
 - 床板の目地は幅方向・長さ方向共に5mmを標準とする。
 - 床板の張りパターンは馬目地張りを標準とする。
 - 壁など建物に接する箇所には5mm以上の隙間を空ける。
 - 荷重がかからない扉・サッシとの干渉の恐れがない場合、デッキ跳ね出しは100mm以内とする。
 - 設計条件：長期分散最大荷重350kg/m²、短期集中最大荷重150kg

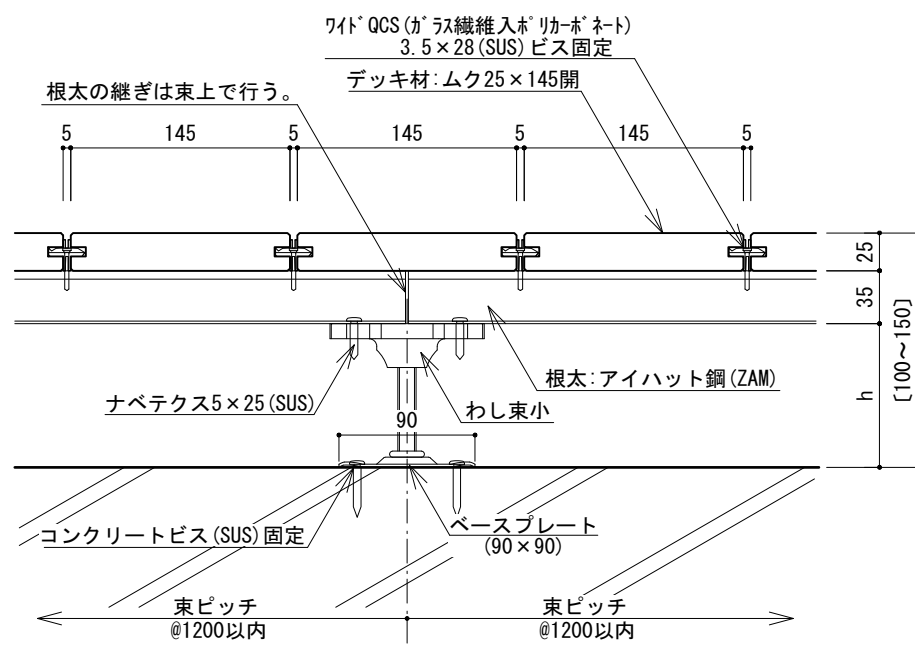
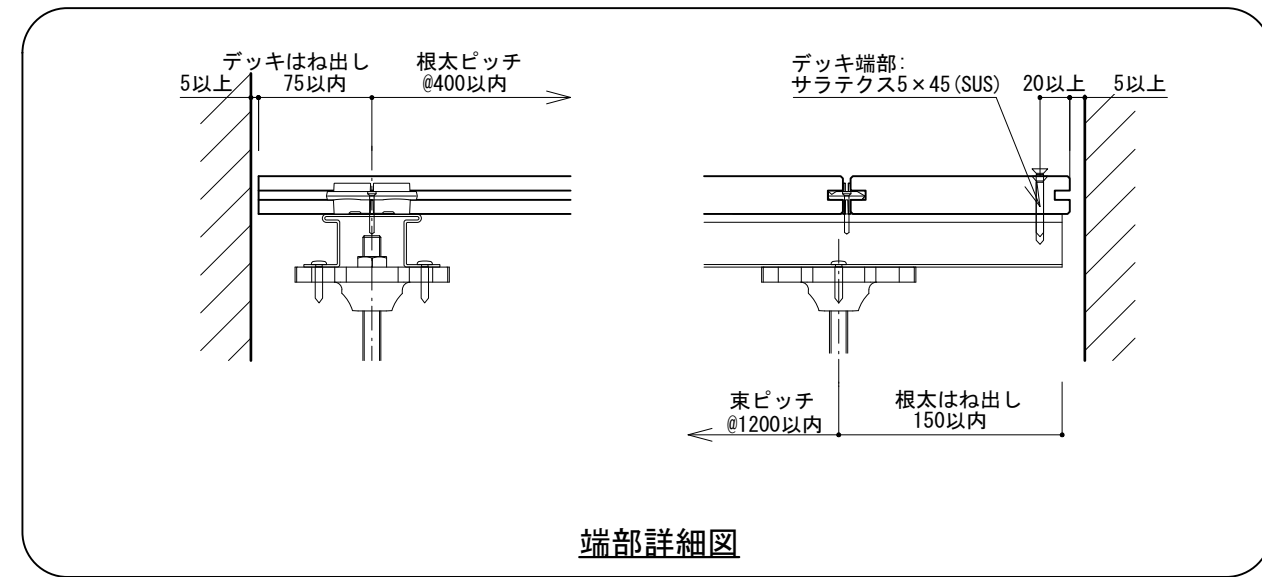
わし束小(シングル工法)
 デッキ天端L V (調整域H=100~152)

名称	min	max
わし束小40	100	127
わし束小65	125	152

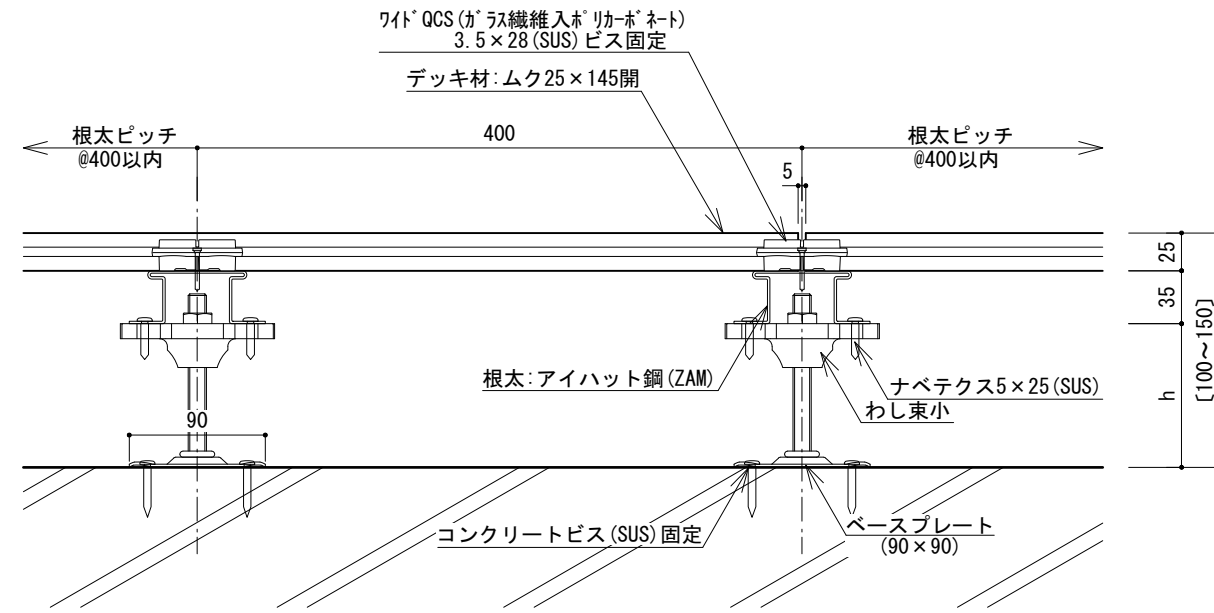
〔シングル工法〕：束材コンクリートビス固定
 束材をコンクリートビスで固定できない場合（接着剤固定のみ）、
 根太つなぎ材を入れる必要があります。



平面図



断面図



側面図

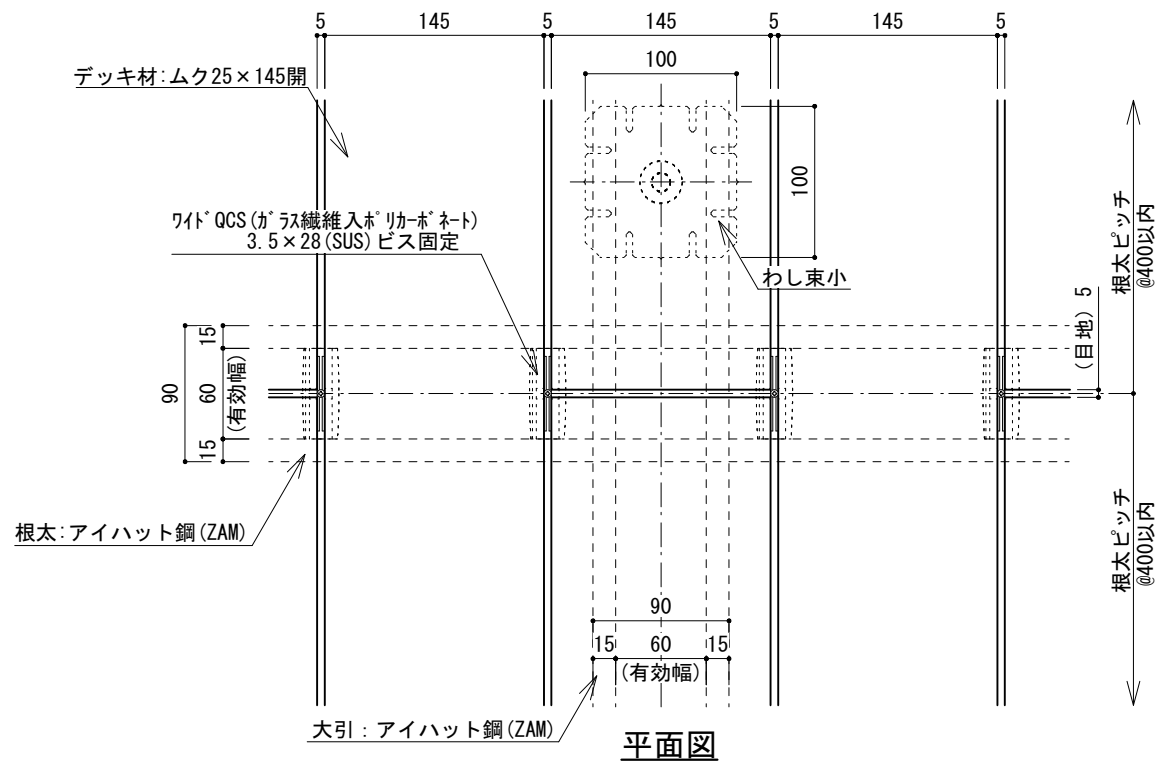
※注意事項

- ・床板の材長は、2000mm以下を標準とする。
- ・床板の目地は幅方向・長さ方向共に5mmを標準とする。
- ・床板の張りパターンは馬目地張りを標準とする。
- ・壁など建物に接する箇所には5mm以上の隙間を空ける。
- ・荷重がかからない扉・サッシとの干渉の恐れがない場合、デッキ跳ね出しは100mm以内とする。
- ・設計条件: 長期分散最大荷重350kg/m²、短期集中最大荷重150kg

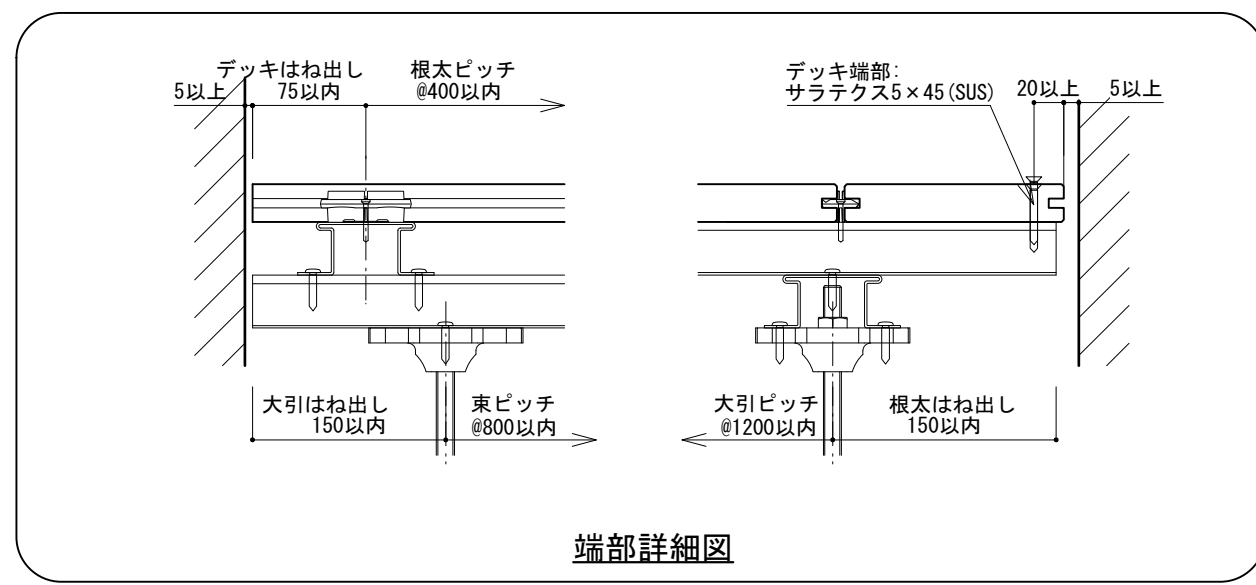
わし束小 (シングル工法)
 デッキ天端 L V (調整域H=100~152)

名称	min	max
わし束小40	100	127
わし束小65	125	152

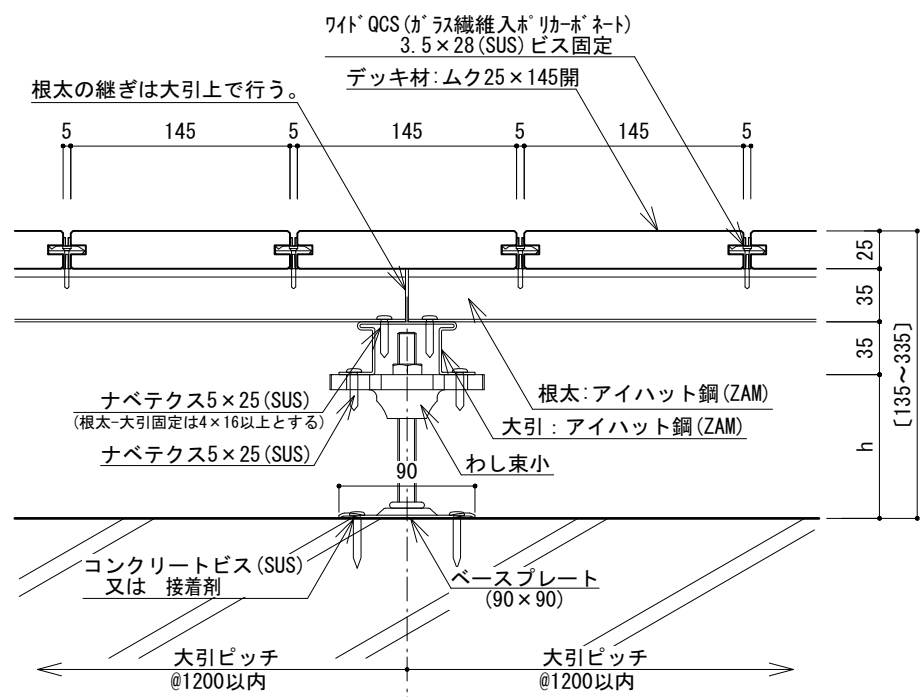
日付	訂正内容	訂正者	検図者	日付	訂正内容	訂正者	検図者	設計監理	HANDY TECHNO ハンディテクノ株式会社	検図者	設計者	製図者	縮尺	作成年月日	案件名称
								施工		山田・須山	片桐	片桐	S=1:5 (A3)	2018.02.01 (HP 第一版)	-
									図面名称	デッキ標準図 アイハット鋼下地			NO	-	
									(ムク25×145開・WQCS工法・わし束小・シングル工法)						



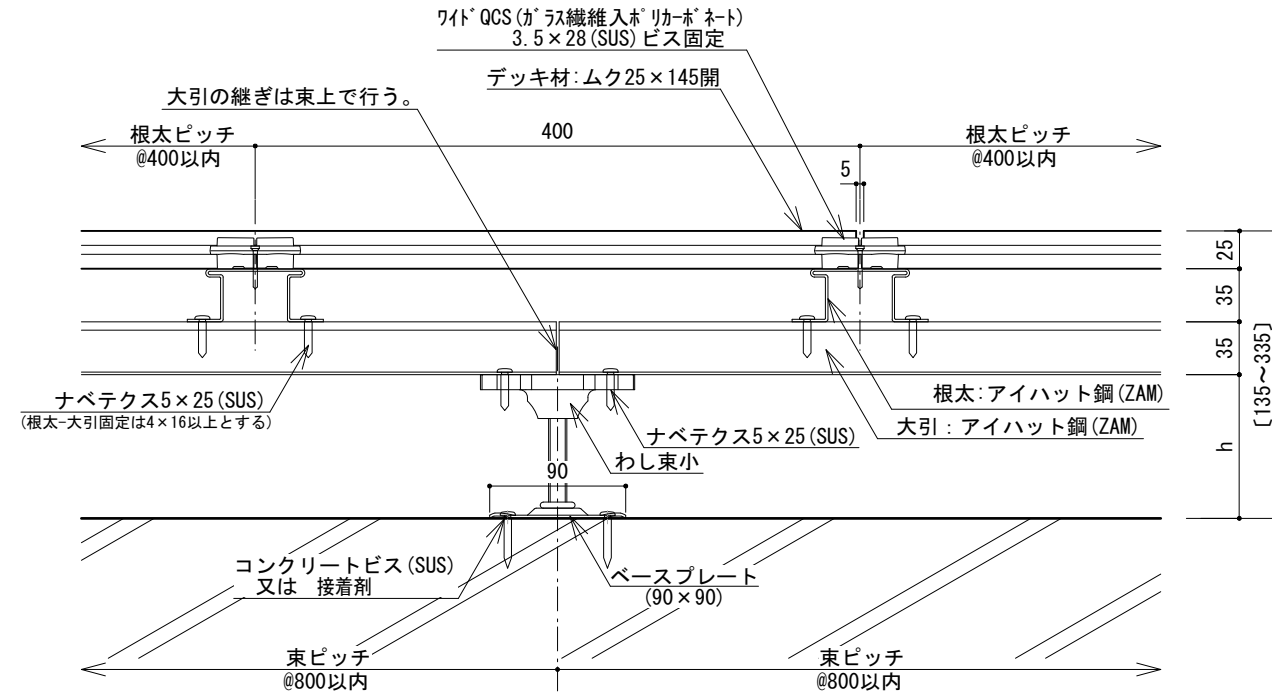
平面図



端部詳細図



断面図

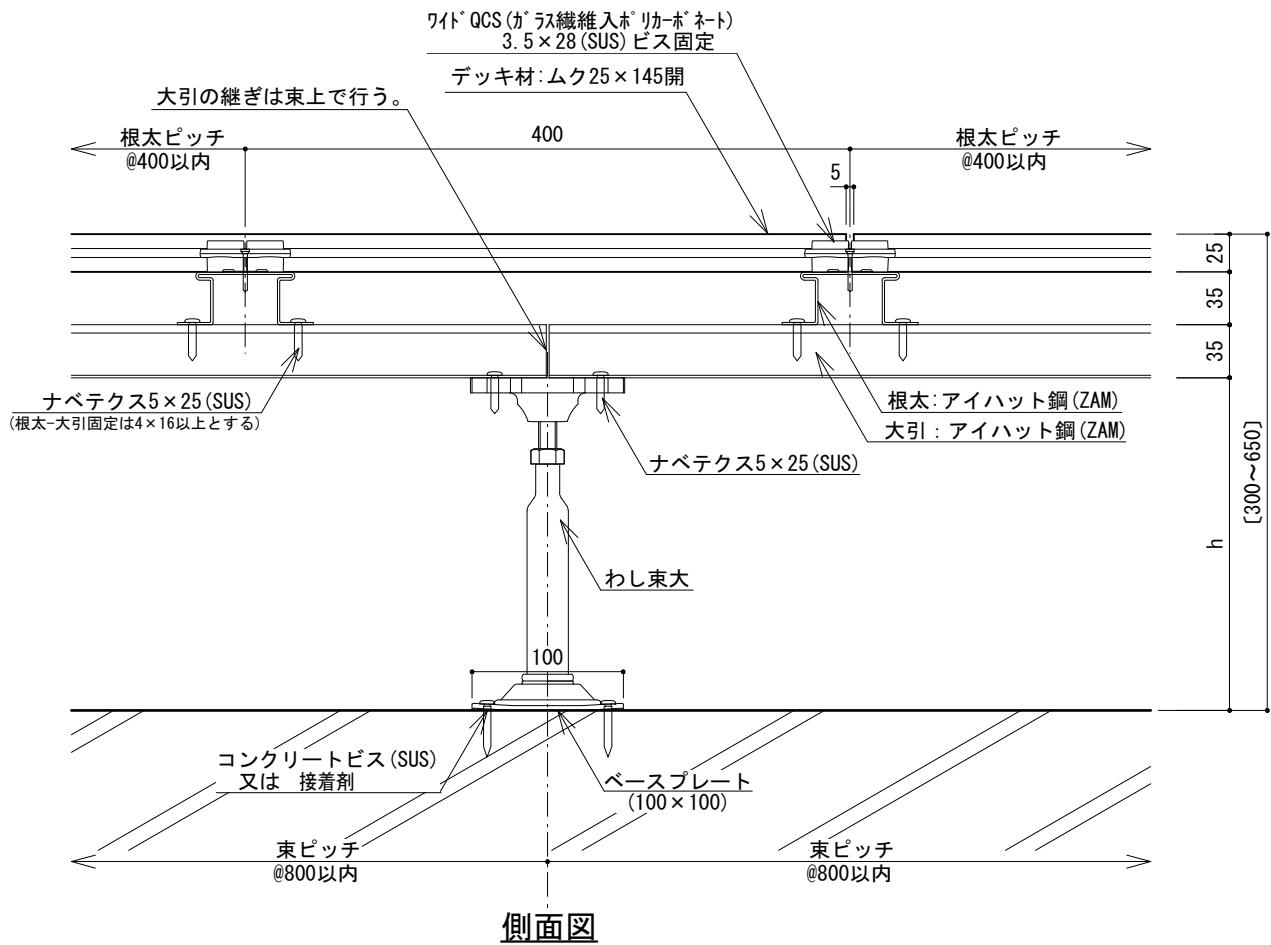
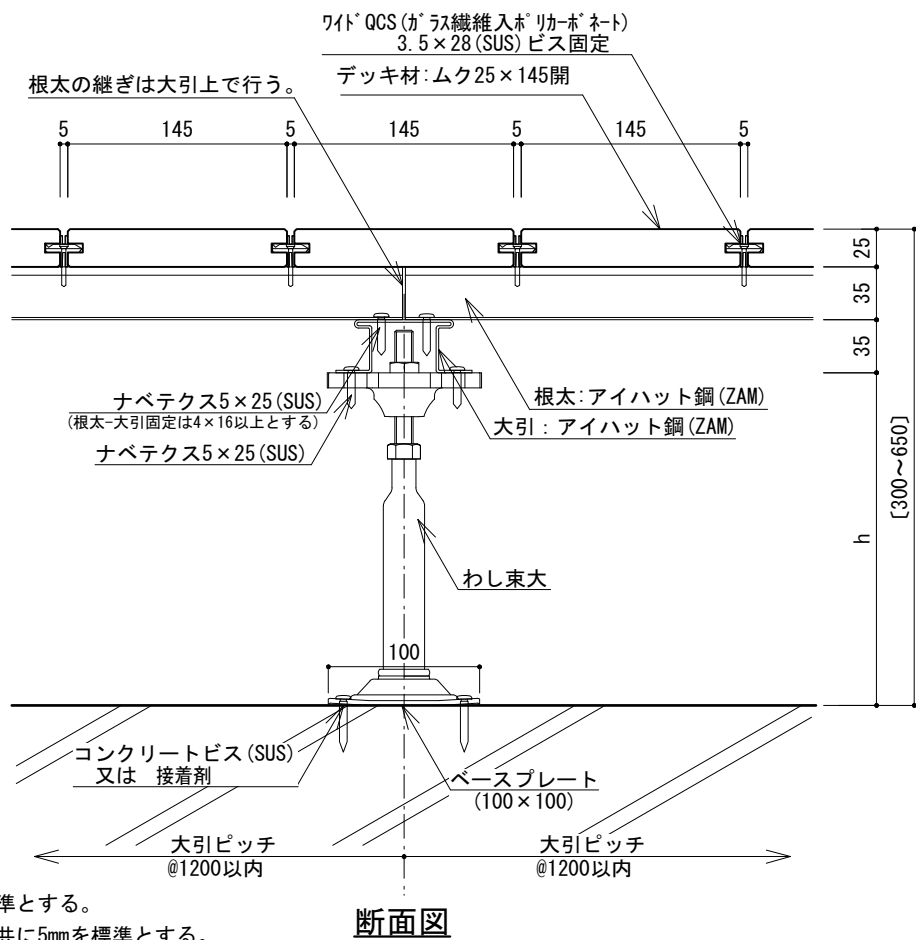
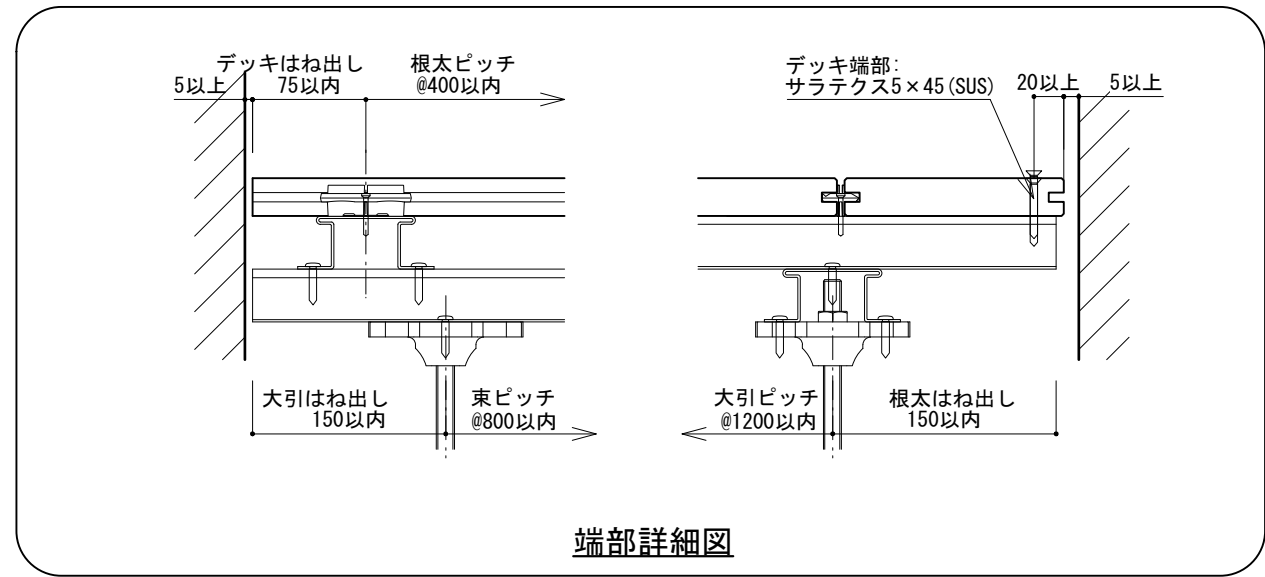
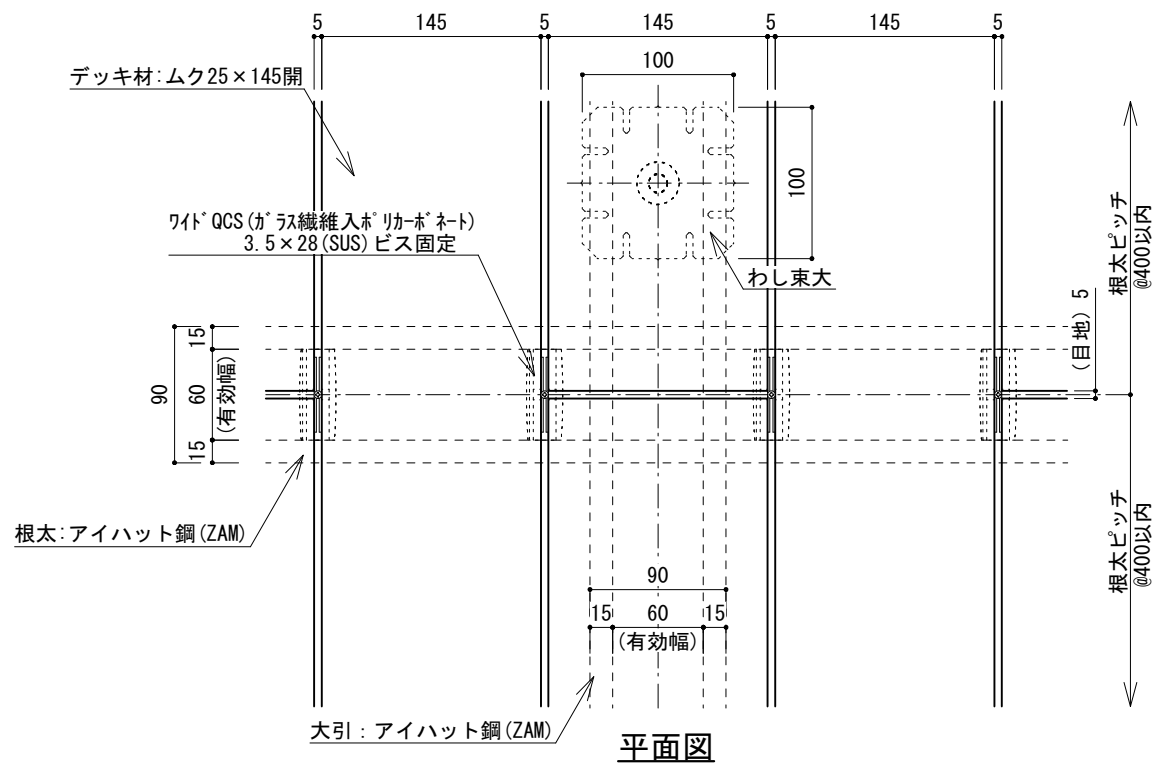


側面図

- ※注意事項
- 床板の材長は、2000mm以下を標準とする。
 - 床板の目地は幅方向・長さ方向共に5mmを標準とする。
 - 床板の張りパターンは馬目地張りを標準とする。
 - 壁など建物に接する箇所には5mm以上の隙間を空ける。
 - 荷重がかからない扉・サッシとの干渉の恐れがない場合、デッキ跳ね出しは100mm以内とする。
 - 設計条件: 長期分散最大荷重350kg/m²、短期集中最大荷重150kg

わし束小(クロス工法) デッキ天端L V (調整域H=135~337)

名称	min	max	名称	min	max	名称	min	max
わし束小40	135	162	わし束小115	210	237	わし束小190	285	312
わし束小65	160	187	わし束小140	235	262	わし束小215	310	337
わし束小90	185	212	わし束小165	260	287			



- ※注意事項
- 床板の材長は、2000mm以下を標準とする。
 - 床板の目地は幅方向・長さ方向共に5mmを標準とする。
 - 床板の張りパターンは馬目地張りを標準とする。
 - 壁など建物に接する箇所には5mm以上の隙間を空ける。
 - 荷重がかからない扉・サッシとの干渉の恐れがない場合、デッキ跳ね出しは100mm以内とする。
 - 設計条件: 長期分散最大荷重350kg/m²、短期集中最大荷重150kg

わし束大 (クロス工法)
デッキ天端LV (調整域H=300~650)

名称	min	max	名称	min	max	名称	min	max
わし束大203	300	420	わし束大278	375	535	わし束大318	415	650